

# Conditions d'éligibilité et de financement :

## Pompe à chaleur solaire pour la production d'eau chaude sanitaire - 2023

### Ce qu'il faut retenir

Le Fonds Chaleur accompagne le financement des installations de **production de chaleur renouvelable** et de **récupération de chaleur fatale**, ainsi que des **réseaux de chaleur et de froid** liés à ces installations.

Le **Fonds Chaleur** s'adresse aux **collectivités** et aux **entreprises** afin de leur permettre de réaliser leur transition énergétique par le recours massif à la chaleur et au froid renouvelables sur leurs territoires et dans leurs activités.

Les porteurs de projet sont invités, dès le montage du dossier, à contacter la Direction Régionale de l'ADEME compétente sur le site d'implantation de leur projet : <https://www.ademe.fr/les-territoires-en-transition/lademe-en-region/>

### Opérations éligibles

Les installations de PAC solaires éligibles au Fonds Chaleur sont les opérations de production d'eau chaude sanitaire (ECS) **à destination de logement collectif et des secteurs Tertiaire, Industrie et Agriculture comprenant les établissements ayant des usages ECS durant toute l'année.**

La surface de capteurs solaires thermiques installée doit être supérieure ou égale à 25 m<sup>2</sup>

- Les installations inférieures à 25m<sup>2</sup> peuvent uniquement être éligibles dans le cadre des contrats de développement EnR territoriaux et patrimoniaux ;
- **Pour les opérations dont la surface de capteurs est supérieure à 250 m<sup>2</sup>**, le porteur de projet devra candidater à l'Appel à Projets Grandes Installations Solaires Thermiques.

**La production de chauffage ou de froid ne rentre pas dans le périmètre d'éligibilité de cette fiche**

### Conditions d'éligibilité

- **Réalisation d'une étude de faisabilité préalable.**
- Respects des exigences sur la ressource « solaire » et la performance de l'équipement
- Respects des exigences réglementaires et normatives.
- Dans les DOM, exigence d'autoconsommation électrique partielle.

### Modalités de calcul de l'aide

- **L'aide sera déterminée par forfait en fonction de la production de chaleur renouvelable, pour les installations  $\geq 25$  m<sup>2</sup> et  $< 250$  m<sup>2</sup> de capteurs solaires.**
- **L'aide sera déterminée par analyse économique dans le cadre d'un appel à projet Grandes Installations Solaires Thermiques pour les installations  $\geq 250$  m<sup>2</sup> de capteurs solaires.**

# 1. DESCRIPTION DES PROJETS ELIGIBLES

---

Les pompes à chaleur (PAC) solaires sont constituées pour la partie primaire (source froide) de capteurs solaires souples ou de capteurs hybrides photovoltaïques-thermiques dans lesquels circule un fluide caloporteur à base d'eau glycolée ou d'eau. Ce fluide caloporteur vient ensuite échanger avec l'évaporateur d'une PAC eau/eau étudiée pour fonctionner à des régimes de température entre -15 et 60°C. Les installations de PAC solaires éligibles au Fonds Chaleur sont les opérations de production d'eau chaude sanitaire (ECS) à destination :

- Du **logement collectif (LC)** et par extension, tout hébergement permanent ou de longue durée avec des besoins similaires en ECS (secteur hospitalier et sanitaire, structures d'accueil, maisons de retraite, ...).
- Des **secteurs Tertiaire, Industrie et Agriculture (TIA)** comprenant les établissements ayant des usages ECS durant toute l'année : campings utilisés au-delà des seuls mois de juillet et août, piscines à usage collectif, restaurants, cantines d'entreprises, et processus industriels consommateurs d'eau chaude.

La production de chauffage et de froid est exclue du périmètre d'éligibilité de cette fiche.

## Cas spécifique des projets alimentant des serres maraichères et/ou horticoles :

Une étude de type « Diagnostic énergétique et identification d'actions énergétiques prioritaires » devra avoir été réalisée au préalable afin de mettre en évidence les solutions de réduction des consommations d'énergie et la pertinence d'un investissement dans une solution de production d'énergie biomasse.

Pour une serre chauffée à une température supérieure à 15°C pendant la période hivernale (décembre à février), le coefficient de transmission thermique de la serre (ou coefficient  $U_m$ ) ne devra pas dépasser :

- 4,8 W/m<sup>2</sup>.K (ramené au m<sup>2</sup> au sol pour l'ensemble des parois) pour des serres existantes,
- 3,6 W/m<sup>2</sup>.K (ramené au m<sup>2</sup> au sol pour l'ensemble des parois) pour de nouvelles serres.

Pour les projets de serres maraichères, le bénéficiaire s'engagera à se rapprocher du CTIFL (Centre technique interprofessionnel des fruits et légumes) et du CDDM (Comité Départemental de Développement Maraîcher) afin de suivre une expérimentation qui vise à moyen terme (3 ans) une consigne de température maximale de l'ordre de 19°C dans les serres.

En cas de doute sur l'éligibilité d'une opération au Fonds Chaleur, il est recommandé de se rapprocher de la Direction Régionale de l'ADEME située dans la région de la future opération pour en évaluer la possibilité d'accompagnement.

# 2. CONDITIONS D'ELIGIBILITE

---

## A. Critères généraux

- Le projet correspond exclusivement à une (ou des) installation(s) pour la production d'eau chaude ;
- L'installation d'une PAC à compression électrique doit être évitée lorsque celle-ci, de par son type d'usage, accentue la fragilité d'un réseau électrique reconnu en contrainte.
- Le projet doit avoir fait l'objet d'une étude préalable réalisée par un bureau d'étude qualifié RGE « prestations intellectuelles » ou justifiant de compétences équivalentes, idéalement ayant la double compétence 20.14 et 17.17 dans le cas d'opérations en industrie ; seules les opérations avec une garantie de résultat de type vente de chaleur ou location-vente peuvent internaliser leurs études.

## B. Critères techniques

Le système devra :

- Avoir recours à l'installation de capteurs solaires certifiés (CSTBat, SolarKeymark ou équivalents) ou bénéficiant d'un Avis Technique du CSTB, et dont la température conventionnelle de stagnation est inférieure à 80°C/95°C ;
- Avoir recours à une PAC de type « eau glycolée-eau sur capteur solaire », avec un COP supérieur à 3,5 sur le régime de température 10-7°C/40-45°C, ou un COP supérieur à 2,8 sur le régime 10-7°C/47-55°C ou un COP supérieur à 2,5 sur le régime 10-7°C/55-65°C, validé par une certification NF PAC (ou équivalent) sur la gamme « eau glycolée-eau sur capteur solaire » ou par des mesures suivant la norme d'essai NF EN 14511 issues d'essais en laboratoire accrédité COFRAC ;
- En l'absence de certification NF PAC (ou équivalent) sur la gamme « eau glycolée-eau sur capteur solaire », en complément de l'essai de performance, l'aptitude à la fonction de la PAC retenue devra par ailleurs être justifiée par un essai de validation de la plage de fonctionnement, avec un démarrage de la PAC effectué avec des débits identiques à l'essai de performance, en prenant la température entrée amont (eau solaire glycolée) supérieure ou égale à 50 °C, et la température d'eau entrée aval de 40°C, 47°C, ou de 55°C. Dans ces conditions, la PAC doit pouvoir démarrer et fonctionner pendant 20 minutes ;
- Avoir un SPF global utile<sup>1</sup> mesuré sortie PAC de plus de 2,8 avec ballon calorifugé ;
- Avoir une part de couverture du besoin par l'appoint inférieure à 10% quand l'appoint est réalisé par effet Joule ;
- Avoir une évaluation des pertes de distribution :
  - Pour les opérations de production d'Eau Chaude Sanitaire en bâtiment, la valorisation du solaire sur la boucle de distribution ne sera comptabilisée que dans la limite d'un calcul :

*Pertes bouclage = Besoins ECS pour les bâtiments existants et*

*Pertes bouclage = 0,5 x Besoins ECS pour les bâtiments neufs.*

NOTA : Lorsque  $Q_{ecs} > 130kWh/m^3$ , il est fortement conseillé soit de changer le système de production, soit de calorifuger la distribution, en regardant d'où pourraient provenir les pertes ;

- Pour les opérations en industrie, lorsque les pertes de distribution sont supérieures ou égales aux besoins utiles, des opérations de maîtrise de l'énergie sont fortement recommandées et la production utile sera calculée impérativement sur des **besoins optimisés**.

Sous réserve de répondre aux recommandations de l'ADEME, les prestations d'assistance à maîtrise d'ouvrage et de commissionnement peuvent être financées en partie par l'ADEME.

## C. Suivi des performances, entretien et maintenance

Dans l'objectif d'inscrire chaque projet dans une démarche de qualité (efficacité, durabilité, fiabilité), l'aide du Fonds Chaleur implique le maître d'ouvrage dans l'instrumentation et le suivi du fonctionnement de son installation de PAC solaire. Le suivi doit permettre de vérifier que l'installation produit réellement l'énergie attendue telle qu'elle a été estimée lors du dimensionnement et de faciliter la maintenance.

Les exigences suivantes doivent donc être satisfaites :

- Les projets doivent obligatoirement faire l'objet d'une instrumentation mise en place par le maître d'ouvrage pour le suivi de fonctionnement de ses installations. L'évaluation des performances de l'installation s'appuiera sur le comptage de la quantité d'EnR&R, de la production énergétique de la PAC et de l'appoint éventuel, ainsi que les consommations liées au fonctionnement de la PAC et de ses auxiliaires. Le maître d'ouvrage doit assurer ou confier à un prestataire compétent le suivi des performances. L'installation devra suivre les recommandations SOCOL relatives aux PAC solaires et la mise en service dynamique est recommandée.
- Le suivi des performances énergétiques de l'installation doit être renseignés dans les tableaux de bord de suivi des performances fournis par l'ADEME : les MWh EnR considérés doivent être obtenus par la mesure en sortie de ballon<sup>2</sup> :

<sup>1</sup> SPF global utile = (Sortie système (besoins ECS + bouclage + chauffage)) / (Energie finale entrante système)

<sup>2</sup> En cas de mesure en sortie de PAC et non de ballon, la production sera minorée de 5 % pour tenir compte des pertes.

*Production d'EnR&R = Production utile sortie PAC – Consommation électrique de la PAC et des auxiliaires en amont de la PAC ;*

- Le maître d'ouvrage devra s'assurer de la qualité des bilans énergétiques livrés à l'ADEME;
- Lorsque l'opération n'est pas livrée avec un contrat de performance de vente d'énergie ou de location, un contrat d'exploitation de l'installation solaire sera obligatoire.

#### **D. Obligation d'autoconsommation dans les DOM**

Une installation de PAC solaire permet une fraction d'autoconsommation électrique dans le cas de l'utilisation d'un panneau PVT ou d'un couplage avec du PV. Afin de favoriser les régulations intelligentes et éviter les appels de puissance au réseau, un niveau d'autoconsommation est demandé pour les installations dans les DOM. De plus, une aide forfaitaire complémentaire sera apportée quand les critères suivants sont atteints :

Apporter la preuve d'essais selon la Norme EN 15316-4-3 d'un  $RER^3 > 80\%$  ou

Apporter la preuve par un ATEC que la régulation favorise l'autoconsommation à plus de 40 % ; à défaut d'un tel ATEC, intégrer une instrumentation de mesure au pas de 10 minutes maximum qui permettra de remonter à l'indicateur RER, dont le suivi sera fait par un bureau d'étude indépendant ;

- Fournir un engagement à souscrire un contrat d'autoconsommation ;
- Une puissance crête équivalente à minima à la puissance de la PAC.

Nota : Cette haute valeur de RER signifie que le compresseur fonctionnera préférentiellement durant les plages horaires ensoleillée, avec à priori un meilleur COP (température des capteurs plus haute), il traduit donc une meilleure performance thermique au-delà d'un phénomène d'autoconsommation électrique.

#### **E. Adaptation au changement climatique**

Le changement climatique et ses impacts se manifestent déjà et s'accroîtront ces prochaines décennies. Il importe donc que le projet, objet de la demande de financement, prenne en compte les impacts attendus du changement climatique sur le territoire : sécheresse, canicule, inondations, submersion, ou encore retrait gonflement des argiles... Ainsi :

Pour les collectivités, l'ADEME recommande la définition de trajectoire d'adaptation au changement climatique pour anticiper les impacts du changement climatique en utilisant la démarche TACCT (<https://tacct.ademe.fr/>).

Pour les entreprises, l'ADEME recommande l'évaluation de la vulnérabilité de son activité sur toute sa chaîne de valeur en utilisant des outils du type OCARA ( <https://www.adaptation-changement-climatique.gouv.fr/centre-ressources/cadre-danalyse-la-resilience-climatique-des-entreprises>) ainsi qu'à la construction d'un plan d'actions.

### **3. MODALITES DE CALCUL DE L'AIDE**

---

Les aides du Fonds Chaleur sont apportées, dans le cadre d'une enveloppe limitée, aux projets considérés comme les plus performants sur les aspects techniques, économiques et environnementaux. Les aides de l'ADEME ne constituent pas un droit à délivrance et n'ont pas un caractère systématique. De plus, à la suite de l'instruction des dossiers, les aides effectivement apportées pourront être inférieures à ces indications.

Dans tous les cas, les aides financières sont attribuées conformément aux Règles générales et aux systèmes d'aides de l'ADEME.

---

<sup>3</sup> Renewable Energy Ratio :  $RER = (\text{électricité autoconsommée} + \text{chaleur sortie PAC} - \text{électricité compresseur} - \text{électricité auxiliaires}) / \text{besoins}$

L'engagement à mobiliser pour le projet par d'autres financeurs et notamment les fonds européens sera un des critères examinés par l'ADEME.

## F. Aide forfaitaire:

Les aides forfaitaires concernent les installations dont la surface de capteurs solaires est supérieure ou égale à 25 m<sup>2</sup> et inférieure à 250 m<sup>2</sup>.

Pour cette typologie de projet, le montant d'aide est défini par la grille ci-dessous :

Système installé	Aide forfaitaire [€/MWh_EnR] (sur 20 ans)
PAC Solaire pour ECS	38

### Aide forfaitaire complémentaire pour favoriser l'autoconsommation électrique dans les DOM

Une aide forfaitaire complémentaire de 3 €/MWh utile est proposée pour les installations dans les DOM qui répondent aux exigences du §2-D ci-dessus.

## G. Grandes installations

Les opérations de surface solaire au-delà de 250 m<sup>2</sup> doivent candidater à l'Appel à Projets Grandes Installations Solaires Thermiques.

## H. Articulation Fonds Chaleur CEE

La grille ci-dessous présente l'articulation possible entre les aides Fonds Chaleur aux installations de production de chaleur solaire thermique et le dispositif des Certificats d'Economie d'Energie (CEE), dès lors que l'impact économique de ces derniers est pris en compte par l'ADEME dans les conditions prévues par le Code de l'énergie.

Typologie projet	Critère	Type d'aide Fonds Chaleur	CEE Fiche standardisée ou opération spécifique	Critère cible CEE	Articulation Fonds Chaleur / CEE
Résidentiel collectif Tertiaire Industrie Agricole	Surface de capteurs solaires ≥ 25 m <sup>2</sup> et < 250 m <sup>2</sup>	Forfait	Opération spécifique / Pas de fiche standardisée	/	pas de délivrance de CEE possible
Résidentiel collectif Tertiaire Industrie Agricole	Surface de capteurs solaires ≥ 250 m <sup>2</sup>	Analyse économique (AAP Grandes Installations)	Opération spécifique / Pas de fiche standardisée	/	possibilité de délivrance de CEE

Le montant prévisionnel des CEE sur l'économie du projet doit être estimé en amont par le porteur de projet, pour permettre à l'ADEME de le prendre en compte dans son instruction. A l'appui d'une demande d'aide au Fonds Chaleur, un porteur de projet doit donc déclarer sur l'honneur :

- Soit renoncer à l'obtention de CEE pour l'opération concernée,
- Soit s'engager sur un volume et montant de CEE valorisé à 7 € TTC /MWh Cumac par défaut (valeur 2023, valeur actualisable chaque année), sauf justification apportée par le porteur de projet proposant de prendre pour hypothèse un prix inférieur sur la fiche prévue à cet effet.

Le porteur des investissements devra remplir la fiche « Attestation déclaration incitations CEE » qui fera partie des pièces nécessaires à l'instruction.

Cette attestation doit être actualisée et fournie à l'ADEME par le porteur de projet après obtention des CEE en cours d'exécution du contrat.

## 4. CONDITIONS DE VERSEMENT

---

Sous réserve de changement des modalités définies par l'ADEME, l'aide sera versée de la manière suivante :

- Un **versement** à la mise en service de l'installation, sur présentation du rapport intermédiaire décrit dans le volet technique.
- Le **solde dans un délai maximum de 24 mois après la mise en service de l'installation** :
  - Sur présentation des éléments du rapport final décrit dans le volet technique
  - Déterminé au prorata de la production réelle EnR&R consolidée au moins sur une période de 12 mois consécutifs mesuré au compteur énergétique, par rapport à l'engagement de production initial du maître d'ouvrage.

L'ADEME se réserve le droit de demander le remboursement de la totalité des aides versées, si la production moyenne EnR&R est inférieure à 50% de l'engagement initial du maître d'ouvrage.

## 5. ENGAGEMENTS DU BENEFICIAIRE

---

L'attribution d'une aide ADEME engage le porteur de projet à respecter certains engagements :

- en matière de communication :
  - selon les spécifications des règles générales de l'ADEME, en vigueur au moment de la notification du contrat de financement
  - par la fourniture ou la complétude de fiche de valorisation (ou équivalent) selon les préconisations indiquées dans le contrat
- en matière de remise de rapports :
  - d'avancement, le cas échéant, pendant la réalisation de l'opération,
  - final, en fin d'opération,
  - voire, de suivi de performance de l'installation après sa mise en service.

Des précisions sur le contenu et la forme des fiches de valorisation et des rapports seront précisées dans le contrat.

Des engagements spécifiques seront également demandés selon les dispositifs d'aide et les types d'opération ; ceux-ci sont indiqués dans le Volet Technique, à compléter, lequel sera annexé à votre contrat.

## 6. CONDITIONS DE DEPOT SUR AGIR

---

Lors du dépôt de votre demande d'aide en ligne, vous serez amenés à compléter notamment les informations suivantes en les personnalisant :

### A. Les éléments administratifs vous concernant

Il conviendra de saisir en ligne les informations suivantes : SIRET, définition PME (si concerné), noms et coordonnées (mail, téléphone) du représentant légal, du responsable technique, du responsable administratif ...

## **B. La description du projet (1300 caractères espaces compris)**

Présenter succinctement votre projet : le porteur de projet, préciser le type d'usage concerné (collectif, tertiaire, industrie, agricole) et la production de la PAC solaire, indiquer la localisation et le maître d'ouvrage de l'opération, préciser la date prévisionnelle de mise en service, ainsi que l'exploitant de l'installation.

Veillez à également inclure les éléments suivants :

- Si opération en bâtiment : Préciser si bâtiment Neuf / Existant
  - si bâtiment Neuf : le Cep max et Cep projet
- Si Process industriel : préciser le vecteur de l'utilité concernée - air chaud / vapeur / eau technique / bain...
- S'il s'agit d'une installation posée en toiture

Pour la saisie de votre dossier dématérialisé, vous pouvez vous inspirer du texte à trou ci-dessous, donné à titre d'exemple et qui peut être ajusté selon la nature de votre projet.

### **Exemple de description de projet attendue :**

*L'opération est portée par XX. Le projet vise à mettre en œuvre une installation de pompe à chaleur solaire d'une puissance de XX kW avec une surface de capteurs de XX.m<sup>2</sup> pour les besoins d'ECS d'un bâtiment de N logements XX. La couverture de ces besoins sera assurée à XX % par la PAC solaire et par les moyens de production existants.*

*L'opération permettra donc la production de chaleur de XX MWh/an. Le projet est situé à XX, pour le compte de XX. La date prévisionnelle de mise en service est le XX. L'installation sera exploitée par XX.*

*L'installation se fera en toiture sur un bâtiment neuf pour un CEP projet de XX.*

*Pour les collectivités : Le montage juridique prévu sera une Régie // une Délégation de Service Publique (nom du délégataire)*

## **C. Le contexte du projet (1300 caractères espaces compris)**

Présenter le contexte de l'opération, en particulier :

- La situation existante (source d'énergie utilisée et taux de couverture envisagé par l'installation solaire, typologie des bâtiments desservis, ...)
- Un argumentaire sur l'intérêt du projet par rapport à la situation actuelle et les perspectives
- Les études et démarches (réglementaires par exemple) réalisées pour le montage de l'opération
- Lien éventuel avec un contrat de développement EnR de territoire ou de patrimoine

Pour la saisie de votre dossier dématérialisé, vous pouvez vous inspirer du texte à trou ci-dessous, donné à titre d'exemple et qui peut être ajusté selon le contexte de votre projet.

### **Exemple de contexte attendu pour un projet de PAC solaire :**

*Le bâtiment a été construit en XX. La production d'ECS du site est réalisée par une chaudière gaz datant de XX.*

*L'étude de faisabilité // l'étude énergétique du site réalisée en XX montre l'intérêt de la création d'une PAC Solaire pour remplacer la chaudière gaz existante.*

*Le projet est lié au contrat de développement EnR de patrimoine de la société XX.*

## **D. Les objectifs et résultats attendus (1300 caractères maximum)**

Décrire succinctement les objectifs du projet et les résultats escomptés.

Pour la saisie de votre dossier dématérialisé, vous pouvez vous inspirer du texte à trou ci-dessous, donné à titre d'exemple et qui peut être ajusté selon les objectifs et résultats attendus pour votre projet. Veuillez cependant respecter a minima les catégories d'objectifs attendus.

### **Exemple d'objectifs attendus :**

Objectif énergétique :

La quantité annuelle prévisionnelle d'énergie renouvelable issue de l'installation est de **XX** MWh EnR&R supplémentaires / an (MWh sortie pompe à chaleur)

Le taux d'EnR&R sera de **XX** %

La réduction de la production de chaleur fossile sera de **XX** MWh/an

Objectif environnemental :

Le projet permettra de réduire l'impact environnemental, en évitant le rejet d'environ **XX** tonnes d'équivalent CO<sub>2</sub>

Objectif économique et social :

Réduction et maîtrise dans le temps du coût de revient de la chaleur pour les usagers.

Le projet fait appel à une ressource disponible à l'échelle locale, en substitution d'énergies fossiles importées.

L'essentiel des retombées économiques du projet sera local (emploi, Chiffre d'Affaire)

## **E. Le coût total puis le détail des dépenses**

Afin d'avoir un niveau de détail financier suffisant pour instruire votre projet, il convient de compléter le volet financier présentant l'intégralité des coûts liés à votre projet. Les sous-totaux qui sont indiqués dans ce volet financier seront à saisir dans le formulaire de demande d'aide dématérialisé selon les 4 postes principaux de dépenses (investissements, dépenses de personnel, dépenses de fonctionnement, charges connexes) et selon les catégories de dépenses associées à chacun de ces postes (menu déroulant).

Le formulaire de demande d'aide dématérialisé comprend également une zone de champ libre par typologie de dépenses. Pour les dépenses d'investissement qui seraient faites en location ou en crédit-bail, il convient de le préciser dans ce champ libre. Pour les éventuelles dépenses de personnel, il convient de préciser également les unités d'œuvre en indiquant soit le nb d'ETPT (Equivalent Temps Plein Travaillé), soit le nombre de jour, la qualification du personnel et le coût journalier de ce personnel (exemple : 1 ETPT ou 10 jours ingénieur à 400€ par jour).

Seuls les champs qui vous concernent sont à saisir. Le volet financier devra également être déposé dans les pièces jointes à votre demande.

Nota : certaines dépenses de votre projet peuvent ne pas être éligibles aux aides ADEME, d'où la nécessité pour l'ADEME de connaître le détail des dépenses au travers du volet financier.

## **F. Les documents que vous devez fournir pour l'instruction**

Vous devez fournir sur AGIR les documents suivants (le nom de fichier ne doit pas comporter plus de 100 caractères, espaces compris) :

- Volet technique
- Volet financier
- Les documents, à la convenance du porteur de projet, illustrant et argumentant les résultats de l'étude préalable
- Les documents demandés dans la liste des pièces à joindre du dispositif d'aide de la plateforme AGIR.

Il est conseillé de compresser les fichiers, d'une taille importante, avant leur intégration dans votre demande d'aide dématérialisée et de donner un nom de fichier court.



En application des articles L. 131-3 à L.131-7 et R.131-1 à R.131-26-4 du Code de l'environnement, l'ADEME peut délivrer des aides aux personnes physiques ou morales, publiques ou privées, qui conduisent des actions entrant dans le champ de ses missions, telles que définies par les textes en vigueur et notamment ceux précités.

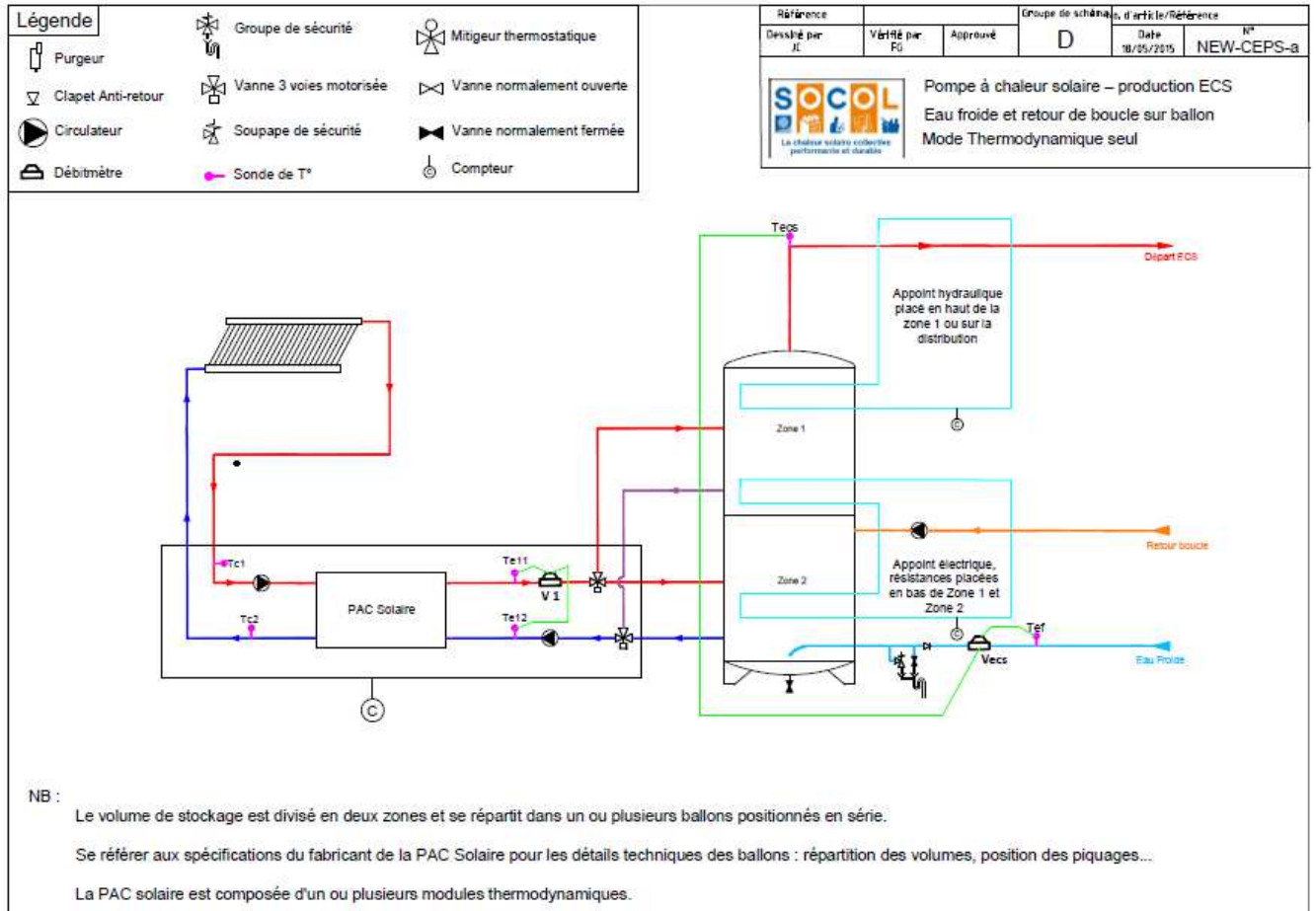
Les aides de l'ADEME ne constituent pas un droit à délivrance et n'ont pas un caractère systématique. Elles doivent être incitatives et proportionnées. Leur attribution, voire la modulation de leur montant, peuvent être fonction de la qualité de l'opération financée, des priorités définies au niveau national ou local, ainsi que des budgets disponibles. L'ADEME pourra, par ailleurs, décider de diminuer le montant de son aide en cas de cofinancement de l'opération.

Les dispositions des Règles générales d'attribution des aides de l'ADEME sont disponibles sur le site internet de l'ADEME à l'adresse suivante : <https://www.ademe.fr/dossier/aides-lademe/aides-financieres-lademe>.

# 1. ANNEXE : SCHEMATEQUE

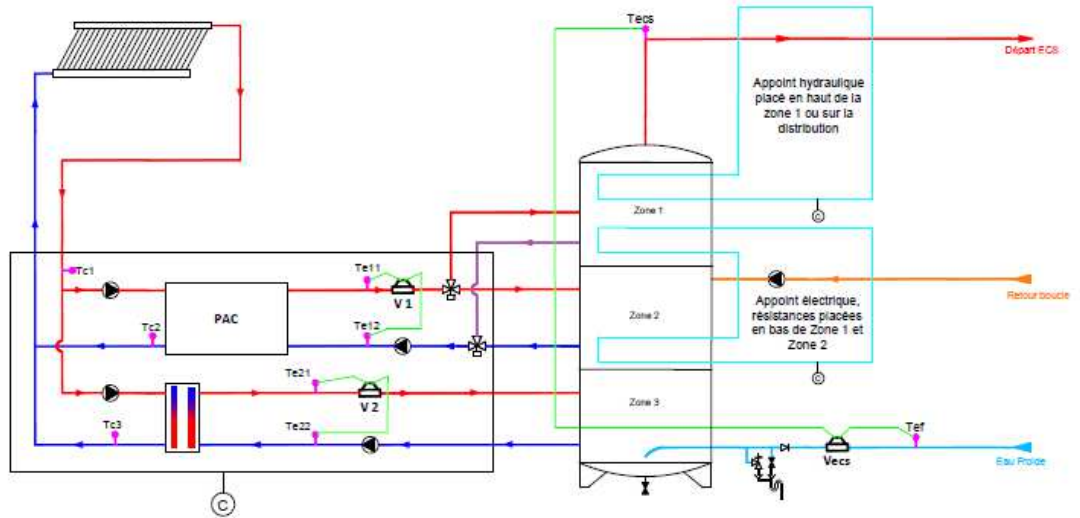
## Schémathèque SOCOL des installations PAC solaire pour ECS

Les schémas ci-dessous constituent des schémas de référence pour lesquels un retour d'expérience significatif a été observé par la profession. Toute variante à ces schémas devra être justifiée et explicitée pour prétendre à une aide du Fonds Chaleur.



Légende		

Référence	Groupe de schéma		d'article/Référence	
Dessiné par JC	Vérifié par FG	Approuvé	D	Date 18/05/2015
N° NEW-CEPS-b				
		Pompe à chaleur solaire – production ECS Eau froide et retour de boucle sur ballon Modes Thermodynamique et Solaire Direct		



NB :

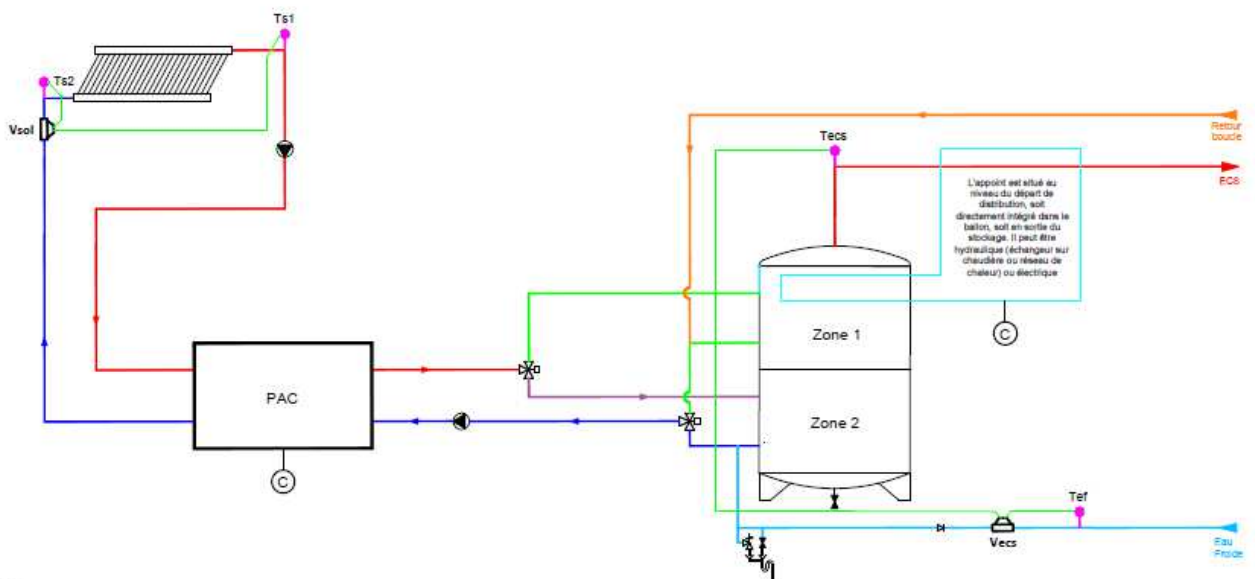
Le volume de stockage est divisé en trois zones. Il se répartit dans un ou plusieurs ballons positionnés en série.

Se référer aux spécifications du fabricant de la PAC Solaire pour les détails techniques des ballons : répartition des volumes, position des piquages...

La PAC solaire est composée d'un ou plusieurs modules thermodynamiques.

Légende		

Référence	Groupe de schéma		d'article/Référence	
Dessiné par JC	Vérifié par FG	Approuvé	D	Date 18/05/2015
N° NEW-CEPS-c				
		Pompe à chaleur solaire – production ECS Eau froide et retour de boucle sur PAC et ballon Mode Thermodynamique seul		



NB :

Le volume de stockage est divisé en trois zones. Il se répartit dans un ou plusieurs ballons positionnés en série.

Se référer aux spécifications du fabricant de la PAC Solaire pour les détails techniques des ballons : répartition des volumes, position des piquages...

La PAC solaire est composée d'un ou plusieurs modules thermodynamiques.

Légende		

Référence			Groupe de schéma, d'article/Références		
Dessiné par JC	Vérifié par FG	Approuvé	D	Date 18/05/2015	N° NEW-CEPS-d
			<b>Pompe à chaleur solaire – production ECS</b> Eau froide et retour de boucle sur PAC et ballon Modes Thermodynamique et Solaire Direct		

