

Conditions d'éligibilité et de financement : Géothermie de surface/thalassothermie/cloacothermie et aérothermie - 2025

Ce qu'il faut retenir

Le **Fonds Chaleur** accompagne le financement des installations de **production de chaleur renouvelable** et de **récupération de chaleur fatale**, ainsi que les **réseaux de chaleur et de froid** liés à ces installations.

Il s'adresse aux **collectivités** et aux **entreprises** afin de leur permettre de réaliser leur transition énergétique par le recours massif à la chaleur et au froid renouvelables sur leurs territoires et dans leurs activités.

Les porteurs de projet sont invités, dès le montage du dossier, à contacter la Direction Régionale de l'ADEME compétente sur le site d'implantation de leur projet : <https://www.ademe.fr/les-territoires-en-transition/lademe-en-region/>

Opérations éligibles

Toutes les opérations de géothermie de surface, de thalassothermie, de cloacothermie ou d'aérothermie assistée par pompe à chaleur (PAC) à l'**exception des PAC air/air** et ayant une production d'EnR&R minimum de 25 MWh/an dans les secteurs de l'habitat collectif, tertiaire, agricole et industriel (le secteur du particulier étant exclu également du Fonds Chaleur). Celles-ci incluent les installations de :

- **PAC eau/eau**
 - PAC sur aquifère superficiel (nappe d'eau souterraine d'une profondeur inférieure à 200 mètres)
 - PAC sur eaux usées en réseaux d'assainissement ou en station de traitement des eaux usées
 - PAC sur eau de mer ou sur eaux de surface
 - PAC sur eaux thermales ou eaux d'exhaure de mines
- **PAC eau glycolée/eau**
 - PAC sur sondes géothermiques ou sur géostructures énergétiques
 - PAC sur échangeurs compacts géothermiques (corbeilles ou murs géothermiques)
 - PAC sur chaussées thermoactives (couplées ou non à un champ de sondes)
- **PAC air/eau**

Les opérations permettant la production efficiente de froid renouvelable répondant à des usages nécessaires de froid telles que les installations de :

- Géocooling,
- PAC géothermiques réversibles et en montage thermofrigopompe (TFP)
- SWAC (Sea Water Air Conditioning) ou LWAC (Lake Water Air Conditioning)

Les installations inférieures à 25 MWh/an (à l'exclusion des installations de PAC air/eau) peuvent être éligibles mais uniquement dans le cadre des Contrats Chaleur Renouvelable territoriaux et patrimoniaux.

Si l'opération est liée à un réseau de chaleur et/ou de froid (extension ou création), se reporter également aux Conditions d'éligibilité et de financement des réseaux de distribution de chaleur et de froid.

Si l'opération est liée à la mise en œuvre d'une boucle d'eau tempérée géothermique, se reporter directement aux Conditions d'éligibilité et de financement des boucles d'eau tempérée géothermiques.

Conditions d'éligibilité

- Réalisation d'une étude préalable
- Respect des exigences sur le dimensionnement et les équipements de production et de captage de la ressource EnR
- Respect des dispositions réglementaires.

Modalités de calcul de l'aide

La méthode de calcul de l'aide sera dépendante de la quantité de chaleur et/ou de froid EnR&R produite par l'installation, selon qu'elle dépasse ou non le seuil de 2 000 MWh EnR&R/an et selon la technologie utilisée.

1. DESCRIPTION DES PROJETS ELIGIBLES

1.1. Généralités

Les installations de PAC permettent d'assurer la couverture des besoins de chauffage, d'eau chaude sanitaire (ECS) et/ou de froid dans des bâtiments dont la superficie peut varier de quelques centaines à plusieurs dizaines de milliers de m². Les secteurs d'application sont multiples ¹ : habitat collectif, tertiaire (bureaux, établissements de santé et scolaires, maisons de retraite, bâtiments communaux, hôtellerie, grandes surfaces commerciales), centres aquatiques ... Le secteur agricole avec le chauffage des serres constitue également une cible privilégiée. Les PAC peuvent être installées dans des bâtiments neufs ou rénovés. *Par définition, les PAC sur géostructures énergétiques ne peuvent s'envisager que dans le neuf.*

Si l'opération est liée à un réseau de chaleur et/ou un réseau de froid (extension ou création), il faut se reporter également à la fiche Conditions d'éligibilité et de financement réseaux de chaleur et de froid. (<https://agirpourlatransition.ademe.fr/entreprises/aides-financieres/2025/aide-financement-dinvestissements-reseaux-chaleur-froid>).

Les opérations liées à une boucle d'eau tempérée « géothermique » font l'objet d'une fiche Conditions d'éligibilité et de financement spécifique (<https://agirpourlatransition.ademe.fr/entreprises/aides-financieres/2025/aide-a-production-chaleur-froid-a-partir-boucle-deau-temperee-geothermique>).

En cas de doute sur l'éligibilité d'une opération au Fonds Chaleur, il est recommandé de se rapprocher de la Direction Régionale de l'ADEME située dans la région de la future opération pour en évaluer la possibilité d'accompagnement.

1.2. Géothermie de surface (PAC géothermique)

La géothermie de surface, (appelée aussi géothermie Très Basse Energie ou encore géothermie assistée par pompe à chaleur) est définie comme étant l'exploitation de l'énergie contenue dans le sous-sol jusqu'à 200 mètres de profondeur. Les opérations de géothermie de surface éligibles au Fonds Chaleur doivent assurer une production minimale de 25 MWh/an d'énergie renouvelable (EnR&R)². Elles concernent principalement les installations suivantes :

- **Les pompes à chaleur sur aquifères superficiels ou "sur eau de nappe"**
 - Ces opérations permettent de valoriser le potentiel thermique de ressources en eaux souterraines superficielles via un doublet (voire un triplet) de forages. A moins de 200 mètres de profondeur, la température moyenne de l'eau est de l'ordre de 13°C à 20°C ; la chaleur prélevée nécessite donc, pour être valorisée, que son niveau de température soit relevé, d'où l'emploi d'une pompe à chaleur (PAC).
- **Les pompes à chaleur sur sondes géothermiques**
 - Il est également possible de récupérer directement la chaleur du sous-sol par le biais de sondes géothermiques verticales ou déviées. Celles-ci sont constituées d'une boucle dans laquelle circule en circuit fermé un fluide caloporteur. Chaque boucle est insérée dans un forage pouvant atteindre 200 mètres, ce dernier est ensuite rempli avec un coulis spécifique à la géothermie (mélange de ciment et de bentonite). En surface, les sondes sont reliées à une pompe à chaleur. En fonction de l'importance des besoins thermiques à couvrir, il est possible d'installer plusieurs sondes sur le même site ; on parle alors de champ de sondes géothermiques.
- **Les pompes à chaleur sur géostructures énergétiques**
 - Certains bâtiments doivent être construits, pour des raisons de portance, sur des fondations – généralement des pieux en béton. Les fondations sont des ouvrages souterrains destinés à assurer la stabilité statique du bâtiment en reportant son poids dans les profondeurs du sol.
 - Le principe des fondations thermoactives ou géostructures énergétiques consiste, pour les pieux par exemple, à y intégrer lors de leur fabrication un système de captage de l'énergie. Ce dernier est constitué d'un réseau de tubes en polyéthylène noyé dans le pieu, renforcé par une armature en fer, et dans lequel circule en circuit fermé un fluide caloporteur (de l'eau complétée de glycol). Le système de captage de l'énergie est ensuite connecté à une pompe à chaleur. Les fondations thermoactives servent donc à la fois d'éléments de portage du bâtiment et d'échangeurs de chaleur avec le terrain environnant. Les géostructures énergétiques sont des technologies matures depuis plus de 30 ans en Europe et regroupent différentes familles : les pieux, les parois moulées ou radiers, ... ³.
- **Les pompes à chaleur sur échangeurs compacts géothermiques**

¹ Brochure ADEME disponible sur : <https://www.ademe.fr/chauffer-rafraichir-energie-renouvelable-geothermie-tres-basse-energie>

² Les installations inférieures à 25 MWh/an peuvent être éligibles dans le cadre des Contrats Chaleur Renouvelable territoriaux et patrimoniaux, à l'exclusion des PAC air/eau quelle que soit leur taille <https://agirpourlatransition.ademe.fr/entreprises/aides-financieres/2025/contrat-chaleur-renouvelable>

³ Les recommandations de conception, dimensionnement et mise en œuvre des géostructures énergétiques sont détaillées dans le guide SYNTEC /CFMS disponible sur le site institutionnel ADEME BRGM : <https://www.geothermies.fr/outils/guides/recommandations-pour-la-conception-le-dimensionnement-et-la-mise-oeuvre-des>

- Il est également possible de récupérer directement la chaleur du proche sous-sol par le biais d'échangeurs compacts géothermiques mis en œuvre au moyen de tractopelle sur des profondeurs généralement inférieures à 10 mètres. Les principales technologies concernent les corbeilles géothermiques et les murs géothermiques.

Bien que ne relevant pas directement de la géothermie de surface, d'autres typologies d'opérations ont des principes de fonctionnement similaires et sont donc intégrées au volet géothermie de surface du Fonds Chaleur :

- Les pompes à chaleur sur eaux thermales dont la valorisation thermique peut se faire soit directement au niveau de la source thermique soit sur les rejets des sites thermaux ;
- Les pompes à chaleur sur eau de mer (ou eaux de surface) ;
- Les pompes à chaleur sur eaux usées en réseaux d'assainissement ou en station de traitement des eaux usées (STEP) ;
- Les pompes à chaleur sur l'eau d'exhaure de mines.
- Les pompes à chaleur sur chaussées thermoactives : ces dispositifs sont composés d'un échangeur thermique, un circuit de tubes placé entre deux couches d'enrobés et dans lesquels circule un fluide caloporteur. La chaussée (ou le parking) exposée au soleil peut ensuite échanger de la chaleur, soit pour un usage direct, soit pour un stockage en sous-sol via un champ de sondes géothermiques, puis l'extraction s'effectue via une pompe à chaleur.

La géothermie de surface présente aussi le grand avantage de produire avec les mêmes équipements du froid nécessaire à certains bâtiments ou pour des usages industriels et agricoles ; et ce, sans contribuer aux effets d'îlots de chaleur. Les PAC géothermiques réversibles peuvent ainsi produire du froid actif (ou climatisation). Les autres solutions particulièrement efficaces pour produire du froid renouvelable également éligibles au Fonds Chaleur concernent :

- **Le géocooling**
En France, à partir de quelques mètres de profondeur, la température est constante toute l'année et comprise généralement entre 8°C et 16°C selon la région et l'altitude du site. Le géocooling consiste à faire circuler via un échangeur le fluide caloporteur qui provient du système de captage « géothermique » directement dans le réseau de distribution du bâtiment sans recours à la pompe à chaleur qui est contournée grâce à un bypass. Les captages incluent les forages sur aquifère superficiel et les champs de sondes géothermiques mais aussi par extension les captages sur eau de mer, eaux usées, eaux de surface, Lorsque les locaux nécessitent un rafraîchissement notamment en été, les solutions avec des émetteurs de type plancher, plafond, poutre ventilée, voire ventilo-convecteur (avec batterie surdimensionnée) permettent le géocooling. Le rafraîchissement ainsi produit ne consomme que très peu d'énergie, à savoir uniquement la consommation électrique des pompes de circulation du fluide caloporteur. Les performances énergétiques des systèmes de géocooling sont donc particulièrement élevées avec des SEER (Seasonal Energy Efficiency Ratio ou coefficient de performance annuel en mode froid) souvent supérieurs à 20 et pouvant atteindre 30-40 (notamment dans le cas de géocooling sur sondes).
- **Les thermofrigopompes géothermiques (TFP)**
Les TFP sont des PAC avec récupération d'énergie permettant la production simultanée d'eau chaude et d'eau froide. Celle-ci peut être valorisée par la mise en œuvre de réseaux de distribution d'eau chaude et d'eau glacée alimentant les différents systèmes de traitement (centrale de traitement d'air, plancher rayonnant, appareils terminaux...) pour un fonctionnement simultané en chauffage pour une partie du bâtiment et en refroidissement pour l'autre partie. On parle de système « 4 tubes ». L'énergie excédentaire (énergie chaude ou froide non utilisée pour les besoins du bâtiment) est alors évacuée à l'extérieur (champ de sondes, forages sur nappe, eaux usées, eau de mer, ...). En fonction des besoins à satisfaire, différents schémas de fonctionnement peuvent être envisagés.
- **Les opérations de SWAC (Sea Water Air Conditioning ou climatisation marine)**
Les SWAC consistent à pomper l'eau de mer en profondeur. La profondeur de captage dépend des besoins en froid du (ou des) bâtiment(s), de l'allure du fond sous-marin ainsi que du profil de température qu'offre la ressource marine. Cette eau de mer passe ensuite dans un échangeur afin de refroidir un réseau d'eau glacée desservant le (ou les) bâtiment(s). Durant cette étape, l'eau pompée se réchauffe de quelques degrés. Elle est ensuite rejetée dans la source, à une profondeur telle que le rejet n'influence pas l'écosystème local. Cette technologie évite et remplace les systèmes de climatisation électriques classiques. Les sources de froid sont principalement le fond des océans mais le fond des lacs en zone tempérée peut constituer aussi une ressource pertinente.

1.3. Aérothermie (PAC air/eau)

L'aérothermie consiste à exploiter les calories contenues dans l'air ambiant par le biais d'une pompe à chaleur. Elle comprend les PAC air/air (non éligibles au Fonds chaleur) et les PAC air/eau qui diffusent la chaleur à un réseau hydraulique dans le bâtiment. Les technologies de PAC air/eau incluent les systèmes :

- Monobloc : le réseau hydraulique est directement relié au module extérieur.

- Bibloc : le réseau hydraulique passe par un bloc hydraulique installé à l'intérieur du bâtiment, relié au bloc extérieur par un réseau de fluide frigorigène.

2. CONDITIONS D'ELIGIBILITE

L'ADEME se réserve le droit de refuser ou demander l'amélioration d'un dossier qui, après analyse, ne lui paraîtrait pas optimisé (impacts environnementaux des projets, efficacité énergétique des bâtiments raccordés, ...).

A. Pertinence technique et environnementale

L'ADEME invite les porteurs de projet à s'inscrire dans une démarche de type EnRChoix (annexe 2), outil d'aide à la décision à destination des territoires, privilégiant la sobriété, la mutualisation des moyens de production et la mobilisation de certaines EnR&R.

Ainsi, le porteur devra démontrer que les points suivants auront été pris en compte au préalable :

- Réduction des besoins thermiques : réflexion et mise en œuvre de mesures de sobriété et efficacité énergétique sur les bâtiments ou les process avant dimensionnement de l'installation de PAC géothermique ou aérothermique ;
- Mutualisation des besoins : raccordement à un réseau de chaleur vertueux ou à une boucle d'eau tempérée géothermique (BETG) existant(e) quand cela est possible ou étude du potentiel de création d'un réseau de chaleur ou d'une BETG afin de mutualiser l'outil de production de chaleur/froid renouvelable sur plusieurs bâtiments ;
- Récupération de chaleur fatale : étude des sources de chaleur fatale disponibles localement et de leur adéquation avec les besoins ;
- Considération des autres EnR disponibles localement en complémentarité de la solution géothermie (solaire thermique, ...). *La biomasse sera particulièrement pertinente pour des besoins haute température (>90/100°C), ou lorsqu'aucune énergie locale ne peut satisfaire le besoin.*

Efficacité énergétique des bâtiments : l'ADEME recommande fortement aux porteurs de projet, que les besoins de leurs bâtiments soient inférieurs aux plafonds de besoins en kWh utile/m²/an considérés comme raisonnables, en fonction du type de bâtiment et de sa situation géographique, et détaillés ci-dessous.

Ces plafonds seront utilisés à partir de 2026 pour définir un montant d'aide maximum en appliquant les forfaits à la seule production en MWh EnR&R nécessaire pour satisfaire les besoins de chauffage ainsi plafonnés + besoins ECS.

Les plafonds de besoins par type de bâtiment sont indiqués ci-dessous :

Catégorie	Résidentiel	Bureaux	Commerce	Hôtellerie, restauration	Enseignement	Santé	Sport	Autre tertiaire	Autres (industries & serres)
Plafond de besoin pour le chauffage (kWh/m ² /an)	87	104	81	95	79	92	99	92	Non applicable

Selon la zone géographique, les coefficients de modulation disponibles en annexe 3 seront appliqués.

B. Etudes, dimensionnement et suivi

Les projets devront avoir fait l'objet d'une **étude de faisabilité préalable**.

Celle-ci peut, toutefois, être remplacée par une note d'opportunité suivie d'une note de dimensionnement réalisée par les entreprises en charge des travaux pour les installations de PAC sur sondes géothermiques ou sur échangeurs compacts géothermiques (dont la production de chaleur renouvelable est inférieure ou égale à 50 MWh/an)

Recommandations pour le dimensionnement

- Les installations de PAC devront être dimensionnées en base, en tenant compte au préalable des différentes réglementations applicables dans le neuf (RE2020, ...) ou l'existant (décret éco énergie tertiaire, ...) et des plans d'actions d'économie d'énergie prévus sur le(s) bâtiment(s).
- Il est rappelé qu'une PAC sera d'autant plus performante que l'écart de température entre la source froide et la source chaude sera faible. Il conviendra donc de travailler avec la température la plus basse possible pour les émetteurs dans le bâtiment.
- Le dimensionnement de l'installation devra permettre d'obtenir un taux de couverture optimisé tout en garantissant un régime de fonctionnement optimal pour la pompe à chaleur.
- Afin d'éviter le surdimensionnement des installations (puissance nominale installée de la PAC) et donc un surcoût d'investissement, un point de vigilance sera apporté au nombre d'heures de fonctionnement annuel à pleine puissance de la PAC calculé selon les formules suivantes :

En mode chaud seul

$$NHEPP = \frac{MWh \text{ chaud annuels}}{Puissance \text{ thermique (kW)}} * 1000$$

En mode TFP

$$Tps \text{ min} = \frac{MWh \text{ froid annuels}}{Puissance \text{ frigorifique (kW)}} * 1000 + \frac{MWh \text{ chaud annuels}}{Puissance \text{ thermique (kW)}} * 1000$$

- Une valeur supérieure à 1 000 heures en mode chaud seul ou supérieure à 1 500 heures en mode chaud et froid est un objectif à viser en s'appuyant sur les courbes monotones d'appels de puissance en chaud et/ou en froid sur l'année (à mettre en perspectives des spécificités de l'opération (bâtiments neufs ou existants, taux d'occupation, gestions des périodes de ralenti et relances, appoint, ...)).
- Pour améliorer le rendement énergétique de l'installation, il est également recommandé d'étudier l'asservissement des auxiliaires à la PAC, (par exemple pour les PAC sur eau de nappe, la mise en place de pompe de forage avec variateur de vitesse) et de paramétrer la PAC pour adapter sa température de production en fonction des besoins des émetteurs et de la température extérieure (mise en place d'une loi d'eau).
- Dans le cas d'une opération de géothermie sur sondes, la valeur de puissance thermique maximale échangée avec le sous-sol est théorique⁴ et permet seulement d'informer si l'installation est hors cadre minime importance ou non. La valeur à prendre en compte pour le dimensionnement du champ de sondes diffère généralement de cette valeur théorique.

Recommandations pour le suivi

- L'ADEME conseille aux maîtres d'ouvrages ne disposant pas de compétences techniques internes de recourir à une prestation d'assistance à maîtrise d'ouvrage (AMO), afin de se faire assister dans le suivi de la conception et de l'exécution de leurs installations. Ces prestations pourront être financées via les aides à la décision de l'ADEME mettant à disposition un cahier des charges définissant le rôle d'un AMO dans un projet de géothermie de surface⁵.
- De plus, l'ADEME recommande aux maîtres d'ouvrage et/ou à leur représentant (exploitants) de prévoir une **mission de commissionnement des installations** à l'issue des travaux et de s'assurer auprès des acteurs intervenant sur l'opération (maîtrise d'œuvre, foreurs, installateurs PAC, ...) qu'ils ont tous les documents et informations nécessaires à une bonne prise en main et suivi des installations (affichage d'un schéma de principe ou synoptique de l'installation globale dans le local chaufferie avec un repérage précis des différents équipements, sondes de température, capteurs et compteurs (électrique, chaleur, débit), fiches techniques des équipements (pompe à chaleur, pompes, ballon, ...), mise en place d'un livret de chaufferie, ...).⁶ **Sous réserve de répondre aux recommandations de l'ADEME, les prestations de commissionnement peuvent être financées en partie par l'ADEME⁷.**
- Le suivi des performances de l'installation est nécessaire pour vérifier que son dimensionnement est correct et qu'elle fonctionne de manière optimisée. Le maître d'ouvrage aura donc à sa charge la maintenance et l'exploitation du système d'instrumentation nécessaire à ce suivi sur toute la durée de vie

⁴ Elle est égale au cumul du linéaire des ouvrages multiplié par un coefficient conventionnel de 50 W/m.

⁵ Cahier des charges AMO géothermie de surface disponible sur la page <https://agirpoulatransition.ademe.fr/entreprises/aides-financieres/2025/etude-faisabilite-geothermie-surface-aerothermie>

⁶ Voir outils opérationnels de la boîte à outils techniques géothermie de surface téléchargeable sur le site <http://www.geothermies.fr/> rubrique OUTILS : <https://www.geothermies.fr/outils/guides/boite-outils-techniques-pour-les-installations-de-geothermie-de-surface-sur-nappe-et>

⁷ <https://agirpoulatransition.ademe.fr/collectivites/aides-financieres/2025/mission-commissionnement-renovations-energetiques-globale>

de son installation. L'évaluation des performances de l'installation s'appuiera sur le comptage de la quantité d'EnR&R, de la production énergétique de la PAC et de l'appoint éventuel, ainsi que les consommations liées au fonctionnement de la PAC et de ses auxiliaires. Une instrumentation appropriée devra être mise en œuvre selon les modes de fonctionnement de l'installation : avec ou sans appoint, en mode chauffage/froid, ECS et/ou rafraîchissement direct (géocooling)⁸. (cf. schémas en **annexe 1**). *Le compteur d'énergie thermique inclus dans la PAC devra répondre aux exigences de la norme NF EN 1434 ; Il doit être certifié MID (obligatoirement dans le cas d'une facturation, fortement recommandé dans les autres cas). Comme les autres compteurs d'énergie sur le circuit PAC, il doit pouvoir être vérifié et étalonné régulièrement.* Le porteur de projet devra s'assurer de la qualité des bilans énergétiques livrés à l'ADEME ; pour cela, cette prestation devra être confiée à du personnel compétent.

- Enfin, dès la mise en service, le maître d'ouvrage devra souscrire un (ou des) contrat(s) d'entretien couvrant l'intégralité des installations de forage et de génie climatique (et selon les technologies utilisées, les équipements de récupération d'énergie sur eau de mer, eaux de surface ou eaux usées).

Cas spécifique des projets alimentant des serres maraichères et/ou horticoles :

Une étude de type « [Diagnostic énergétique et identification d'actions énergétiques prioritaires](#) » devra avoir été réalisée au préalable afin de mettre en évidence les solutions de réduction des consommations d'énergie et la pertinence d'un investissement dans une solution de géothermie de surface.

Pour une serre avec une température de consigne supérieure à 8°C sur tout ou partie de la période hivernale (décembre à février), le coefficient de transmission thermique de la serre (ou coefficient U_m) ne devra pas dépasser :

- 4,8 W/m².K (ramené au m² au sol pour l'ensemble des parois) pour des serres existantes,
- 3,6 W/m².K (ramené au m² au sol pour l'ensemble des parois) pour de nouvelles serres.

Tout porteur de projet, souhaitant obtenir un soutien public ou répondre à un appel à projet nécessitant le calcul du coefficient de déperdition thermique U, peut utiliser le fichier EXCEL produit par Agrithermic.

Pour une serre de moins de 10 000 m², l'éligibilité du projet est basée soit sur le respect du coefficient de déperdition thermique de la serre maximum mentionné ci-dessus soit sur le respect des configurations éligibles pour les matériaux utilisés sur le faitage ou sur les parois verticales (cf note Agrithermic).

Pour les projets de serres maraichères, le bénéficiaire s'engagera à se rapprocher du CTIFL (Centre technique interprofessionnel des fruits et légumes) et du CDDM (Comité Départemental de Développement Maraîcher) afin de suivre une expérimentation qui vise à moyen terme (3 ans) une consigne de température maximale de l'ordre de 19°C dans les serres.

C. Critères généraux PAC géothermiques et aérothermiques

- L'installation d'une PAC à compression électrique devra être évitée lorsque celle-ci, par son type d'usage, accentue la fragilité d'un réseau électrique reconnu en contrainte⁹.

Afin de respecter l'application de la réglementation européenne F-Gas¹⁰, l'ADEME informe les porteurs de projets, qu'elle imposera dès 2028 un critère d'éligibilité sur le Potentiel de Réchauffement Global (PRG ou GWP) du fluide frigorigène utilisé dans les PAC afin de respecter un PRG inférieur à 150.

D. Critères spécifiques à chaque technologie

1) Pour les installations de PAC sur eau de nappe

- Production minimum de l'installation **25 MWh EnR/an**, (les MWh EnR sont comptabilisés selon les formules du [paragraphe 3.A](#)).
- Respect de la réglementation relative au sous-sol : en particulier, les obligations réglementaires liées aux opérations de géothermie de minime importance encadrées par le décret de minime importance¹¹ (en vigueur depuis le 1^{er} juillet 2015). Le décret précise les règles relatives aux droits et obligations des exploitants, notamment en cas de dommages ainsi que celles relatives à l'arrêt d'exploitation. Il prévoit notamment que les travaux devront être réalisés par des entreprises prestataires de forage disposant de certifications requises¹² (NB : la certification « Certiforage Module Nappe » répond notamment à cette

⁸ Pour plus d'infos, se référer au CdC téléchargeable sur le site suivant : <http://www.geothermies.fr> rubrique OUTILS

⁹ Les installations de PAC gaz à absorption pourront être justifiées lorsqu'elles seront réalisées dans des zones où les réseaux électriques sont « en contrainte ». Le dossier devra fournir les éléments qui définissent les contraintes sur ce réseau, si celui-ci justifie son projet pour cette raison.

¹⁰ Règlement (UE) du 7 février 2024 relatif aux gaz à effet de serre fluorés : https://eur-lex.europa.eu/legal-content/FR/TXT/PDF/?uri=OJ:L_202400573

¹¹ Voir [décret de la géothermie de minime importance et l'arrêté du 25 juin 2015 relatif aux prescriptions générales applicables aux activités géothermiques de minime importance](#).

¹² Les exigences en matière de certification des entreprises de forage (module sonde et nappe) sont fixées par l'[Arrêté du 29 mai 2024](#).

exigence. La qualification « Qualiforage Module Nappe » répond à cette exigence jusqu'à sa date d'expiration et au plus tard le 30 juin 2025).

- Respect de la réglementation relative aux milieux naturels.
- Respect des normes pour les forages d'eau (NFX 10-999).
- Evaluation préalable du potentiel de la nappe¹³ et étude d'impact thermique sur la ressource EnR.
- Réinjection du fluide géothermal extrait dans l'aquifère d'origine.

	Pour les PAC destinées à la production de...		
	CHAUFFAGE	ECS OU ECS ET CHAUFFAGE (55 – 60 °C)	FROID
Pour les PAC « électriques »	COP machine* ≥ 4,5	COP machine ≥ 4,5	EER machine*** ≥ 3,6
Dans les conditions d'application du projet	SCOP global annuel** > 3	SCOP global annuel > 2,8	SEER global annuel**** > 3,3

* mesuré dans les conditions d'essais de la norme européenne EN 14511 en régimes de températures 10/7°C et 30/35°C).

** inclut la consommation électrique du compresseur de la PAC et des auxiliaires de l'installation telles que les pompes de circulation et pompes immergées de forage côté circuit primaire (cf. schémas en annexe). N'inclut pas les consommations d'électricité des pompes de circulation côté distribution dans le bâtiment.

*** mesuré dans les conditions d'essais de la norme européenne EN 14511 en régimes de températures 12/7°C à l'évaporateur et 30/35°C au condenseur.

**** Inclut la consommation électrique du compresseur de la PAC et des auxiliaires de l'installation telles que les pompes de circulation côté circuit primaire (cf schémas en annexe 1).

Nota : En cas d'incertitude sur la nappe, le maître d'ouvrage peut souscrire à la **garantie AQUAPAC**. Ce dispositif géré par la SAF Environnement couvre les risques géologiques liés à la possibilité d'exploitation énergétique de la ressource aquifère puis au maintien de ses capacités dans le temps (en général nappe d'eau souterraine à moins de 200 m de profondeur et pompes à chaleur d'une puissance thermique supérieure à 30 kW). **Le dispositif AQUAPAC offre une double garantie et permet au maître d'ouvrage d'être indemnisé en cas d'échec (voir modalités complètes dans la plaquette AQUAPAC)**¹⁴ :

La garantie de recherche couvre le risque d'échec consécutif à la découverte d'une ressource en eau souterraine insuffisante pour le fonctionnement des installations tel qu'il avait été prévu.

La garantie de pérennité couvre pendant 10 ans le risque de diminution ou de détérioration de la ressource, en cours d'exploitation.

2) Pour les installations de PAC sur champ de sondes

- Production minimum de l'installation **25 MWh EnR/an**, (les MWh EnR sont comptabilisés selon les formules du [paragraphe 3.A.](#)).
- Respect de la réglementation relative au sous-sol, en particulier les obligations réglementaires liées aux opérations de géothermie de minime importance encadrée par le décret de minime importance¹⁵ (publié le 8 janvier 2015 et entré en vigueur le 1^{er} juillet 2015). Le décret précise les règles relatives aux droits et obligations des exploitants notamment en cas de dommages ainsi que celles relatives à l'arrêt d'exploitation. Il prévoit notamment que les travaux devront être réalisés par des entreprises prestataires de forage disposant des certifications requises (NB : la certification « Certiforage Module Sondes » répond notamment à cette exigence. La qualification « Qualiforage Module Sondes » répond à cette exigence jusqu'à sa date d'expiration et au plus tard le 30 juin 2025).
- Respect des normes NFX 10-960-1, 10-960-2, 10-960-3, 10-960-4, NFX 10-970 relatives à la mise en place des sondes géothermiques.

	Pour les PAC destinées à la production de...		
	CHAUFFAGE	ECS OU ECS ET CHAUFFAGE (55 – 60 °C)	FROID
Pour les PAC « électriques »	COP machine* ≥ 4	COP machine ≥ 4	EER machine ≥ 3,6
Dans les conditions d'application du projet	SCOP global annuel > 3	SCOP global annuel > 2,8	SEER global annuel > 3,3

* mesuré dans les conditions d'essais de la norme européenne EN 14511 en régimes de températures 0/-3°C et 30/35°C).

¹³ Voir la rubrique outils du site institutionnel ADEME BRGM www.geothermies.fr

¹⁴ Voir la rubrique outils du site institutionnel ADEME BRGM www.geothermies.fr

¹⁵ Voir décret de la géothermie de minime importance et l'[arrêté du 25 juin 2015 relatif aux prescriptions générales applicables aux activités géothermiques de minime importance](#) :

- Pour les opérations dont la longueur cumulée des sondes est supérieure à 1 000 mètres : réalisation obligatoire d'une sonde géothermique test, d'un test de mesure in situ des propriétés thermiques du terrain¹⁶ (TRT) et d'une modélisation dynamique sous-sol et surface (géomodélisation) afin d'optimiser le dimensionnement des installations en sous-sol et de valider le maintien des performances énergétiques de l'ensemble des installations sur le long terme.
- Pour les opérations dont la production reste inférieure ou égale à 50 MWh EnR/an, la réalisation d'un TRT et d'une géomodélisation n'est pas obligatoire mais peut être vivement conseillée selon le contexte sous-sol au droit du projet et le profil des besoins thermiques du bâtiment. L'étude de faisabilité d'un bureau d'études compétent peut être remplacée par une note d'opportunité suivie de la note de dimensionnement de l'entreprise en charge des travaux (installateur de la PAC en lien avec le foreur).

Cas spécifique des projets de PAC sur chaussées thermoactives :

La mise en œuvre de chaussées thermoactives peut se faire selon deux configurations d'utilisation de la chaleur (immédiate ou différée) dans le bâtiment/ou process desservi :

- En utilisation différée de la chaleur, les chaussées (ou parking) thermoactives sont couplées à une PAC sur champ de sondes et viennent contribuer à la recharge thermique du champ de sondes permettant ainsi de diminuer le linéaire total de sondes à installer. Dans ce cas, l'ADEME instruit le projet dans son ensemble comme une opération de PAC sur sondes.
- En utilisation immédiate de la chaleur, les chaussées thermoactives transfèrent directement la chaleur au bâtiment via une PAC sans recourir à un champ de sondes. Dans ce cas, l'opération est considérée comme innovante avec un accompagnement de l'ADEME au cas par cas via le Fonds chaleur.

Ces opérations respecteront les mêmes critères d'éligibilité relatifs aux performances des PAC.

3) Pour les installations de PAC sur géostructures énergétiques ou sur échangeurs compacts géothermiques

- Production minimum de l'installation **25 MWh EnR/an**, (les MWh EnR sont comptabilisés selon les formules du [paragraphe 3.A.](#)).
- Contrairement aux opérations de PAC sur eau de nappe souterraine et sur champ de sondes, les géostructures énergétiques et échangeurs compacts géothermiques (corbeilles ou murs géothermiques) ne relèvent pas du régime légal des mines qui règlemente l'activité géothermique et sont exclues du cadre de la géothermie de minime importance.

	Pour les PAC destinées à la production de...		
	CHAUFFAGE	ECS OU ECS ET CHAUFFAGE (55 – 60 °C)	FROID
Pour les PAC « électriques »	COP machine* ≥ 4	COP machine ≥ 4	EER machine ≥ 3,6
Dans les conditions d'application du projet	SCOP global annuel > 3	SCOP global annuel > 2,8	SEER global annuel > 3,3

* mesuré dans les conditions d'essais de la norme européenne EN 14511 en régimes de températures 0/-3°C et 30/35°C).

- Prise en compte de la géothermie et de ses effets thermiques dans la réalisation de l'étude géotechnique nécessaire au dimensionnement des géostructures¹⁷ avec production d'un Avis Technique ou ATEX (ou équivalent) **pour les pieux énergétiques.**
- Pour les opérations dont la longueur cumulée des échangeurs équipant les pieux de fondation est supérieure à 1 000 mètres : réalisation obligatoire d'une sonde test, d'un test de mesure in situ des propriétés thermiques du terrain (TRT) et d'une modélisation dynamique (sous-sol et surface) afin d'optimiser le dimensionnement des installations en sous-sol et de valider le maintien des performances énergétiques de l'ensemble des installations sur le long terme.
- Pour les opérations dont la production reste inférieure ou égale à 50 MWh EnR/an, la réalisation d'un TRT et d'une géomodélisation n'est pas obligatoire mais peut être vivement conseillée selon le contexte sous-sol au droit du projet et le profil des besoins thermiques du bâtiment. L'étude de faisabilité d'un bureau d'études compétent peut être remplacée par une note d'opportunité suivie de la note de dimensionnement de l'entreprise en charge des travaux (installateur de la PAC en lien avec le fabricant des échangeurs compacts).

¹⁶ Cahier des charges réalisation d'un TRT disponible sur la page <https://agirpourlatransition.ademe.fr/entreprises/aides-financieres/2025/etude-faisabilite-geothermie-surface-aerothermie>

¹⁷ Cf. guide SYNTEC/CFMS disponible dans la rubrique outils du site géothermies

4) Pour les installations de PAC sur eaux usées et eau de mer

- Production minimum de l'installation **25 MWh EnR/an**, (les MWh EnR sont comptabilisés selon les formules du [paragraphe 3.A.](#)).
- Evaluation du potentiel énergétique des eaux usées (en réseaux ou en STEP) ou sur eau de mer
- Rejet en mer pour les opérations sur eau de mer

	Pour les PAC destinées à la production de...		
	CHAUFFAGE	ECS OU ECS ET CHAUFFAGE (55 – 60 °C)	FROID
Pour les PAC « électriques »	COP machine* ≥ 4,5	COP machine ≥ 4,5	EER machine ≥ 3,6
Dans les conditions d'application du projet	SCOP global annuel > 3	SCOP global annuel > 2,8	SEER global annuel > 3,3

* mesuré dans les conditions d'essais de la norme européenne EN 14511 en régimes de températures 10/7°C et 30/35°C).

5) Pour les installations produisant du rafraîchissement par géocooling

- Les opérations devront respecter a minima les critères d'éligibilité définis dans les paragraphes précédents : réglementaires, normes applicables, évaluation préalable de la ressource EnR&R, ...
- Coefficient de performance annuel froid ou Seasonal Energy Efficiency Ratio (SEER) supérieur à :
 - **20 pour du rafraîchissement sur sondes,**
 - **14 pour du rafraîchissement sur nappe,**
 - avec :

$$SEER = \frac{MWh \text{ rafraîchissement annuels produits}}{MWh \text{ électrique annuels consommés}}$$

6) Pour les opérations de thermofrigopompes géothermiques

- Les opérations devront respecter a minima les critères d'éligibilité définis dans les paragraphes précédents : réglementaires, normes applicables, évaluation préalable de la ressource EnR&R, ...
- Le principe est d'accompagner les opérations de pompes à chaleur géothermiques en montage thermofrigopompes justifiant des besoins simultanés en chaud et en froid sur une partie de l'année.¹⁸
- Coefficient de performance des TFP en production simultanée **supérieur à 7** et défini ci-dessous

$$\text{Rapport d'efficacité instantanée} = \frac{(\text{Puissance frigorifique} + \text{Puissance thermique})}{\text{Puissance électrique absorbée}} *$$

*Dans les conditions « usine » suivantes :

Puissance froid : mesurée avec T°C évaporateur régime 12/7°C et condenseur 35°C

Puissance chaud : mesurée avec T°C condenseur régime 30/35°C et évaporateur 12°C

Puissance électrique totale absorbée : mesurée lors du fonctionnement en récupération totale

- Part de fonctionnement en mode TFP supérieure à 5% de la production annuelle cumulée de chaud et froid.

7) Pour les installations de PAC aérothermiques

- Production minimum de l'installation de **25 MWh EnR/an** (les MWh EnR sont comptabilisés selon les formules du [paragraphe 3.A.](#)).
- Selon le zonage réglementaire relatif à la géothermie de minime importance (GMI) : vert, orange ou rouge, différents cas se présentent :
 - **Dans les zones vertes : les PAC air/eau ne sont pas éligibles.**
 - Dans les zones orange : en l'absence de possibilité de raccordement à un réseau, une étude de faisabilité comparative de la solution aérothermique et géothermique doit être réalisée (par un bureau d'étude qualifié RGE 20.13) : en fonction des résultats de cette étude ET de l'avis positif d'un expert agréé GMI, la solution géothermique doit être privilégiée.

¹⁸ Les installations de TFP géothermiques pourront être exclues des Contrats chaleur renouvelable en gestion déléguée selon les choix de chaque Direction Régionale.

- Dans les zones rouges les PAC air/eau sont éligibles.
- Conformité aux certifications et normes françaises et européennes sur le niveau de qualité et de performance exigées
 - de l'équipement PAC et de sa mise en œuvre :
 - Normes NF PAC NF 414, HP Keymark ou Ecolabel européen et conditions d'essai conformément à la norme EN 14511) ;
 - Qualification RGE ou équivalente (exemple : QualiPAC)
 - Impact acoustique des PAC selon NF S 31-010 / NF EN 12 102-1 (NE sur l'acoustique en mode chauffage)

Pour les PAC destinées à la production de ...		
	CHAUFFAGE	ECS OU ECS ET CHAUFFAGE
Pour les PAC « électriques »	COP machine nominal* ≥ 4	COP machine nominal ≥ 4
Dans les conditions d'application du projet	SCOP global annuel > 3	SCOP global annuel $> 2,8$

* mesuré dans les conditions d'essais de la norme européenne EN 14511 en régimes de températures extérieures +7°C (temp. Sèche), sortie d'eau +35°C.

E. Critères de qualification : RGE

Pour toutes les opérations assistées par PAC, au moins un domaine de prestation du projet devra être réalisé par un professionnel qualifié reconnu par l'ADEME (RGE Etude¹⁹ ou équivalence) :

- Soit le bureau d'étude (BE) qui réalise l'ingénierie de conception (OPQIBI 20.13 ou qualification équivalente),
- Soit le BE qui réalise l'ingénierie de réalisation (OPQIBI 20.13 ou qualification équivalente),
- Soit le BE qui réalise l'étude des ressources géothermiques (OPQIBI 10.07 ou qualification équivalente).

De plus, les opérations de géothermie sur nappe devront être accompagnées par des professionnels ayant des compétences sur l'évaluation des « ressources géothermiques sous-sol » et « sur les installations de surface ». En conséquence, les études d'ingénierie devront être confiées a minima à un BET thermique/fluides **et** à un hydrogéologue.

F. Adaptation au changement climatique

Le changement climatique et ses impacts se manifestent déjà et s'accroîtront ces prochaines décennies. Il importe donc que le projet, objet de la demande de financement, prenne en compte les impacts attendus du changement climatique sur le territoire : sécheresse, canicule, inondations, submersion, ou encore retrait gonflement des argiles... Ainsi :

Pour les collectivités, l'ADEME recommande la définition de trajectoire d'adaptation au changement climatique pour anticiper les impacts du changement climatique en utilisant la démarche TACCT (<https://tacct.ademe.fr/>).

Pour les entreprises, l'ADEME recommande l'évaluation de la vulnérabilité de son activité sur toute sa chaîne de valeur en utilisant des outils du type OCARA (<https://www.adaptation-changement-climatique.gouv.fr/centre-ressources/cadre-danalyse-la-resilience-climatique-des-entreprises>) ainsi qu'à la construction d'un plan d'actions.

3. MODALITES DE CALCUL DE L'AIDE

Les aides du Fonds Chaleur sont apportées, dans le cadre d'une enveloppe limitée, aux projets considérés comme les plus performants sur les aspects techniques, économiques et environnementaux. Les aides de l'ADEME ne constituent pas un droit à délivrance et n'ont pas un caractère systématique. De plus, à la suite de l'instruction des dossiers, les aides effectivement apportées pourront être inférieures à ces indications.

¹⁹ Afin de bénéficier de l'aide du Fonds Chaleur, le professionnel en charge de la prestation devra, soit détenir un certificat de qualification en cours de validité, soit justifier d'un dépôt de demande de qualification au moment de l'instruction du dossier.

Dans tous les cas, les aides financières sont attribuées conformément aux Règles générales et aux systèmes d'aides de l'ADEME.

L'engagement à mobiliser pour le projet l'ensemble des financeurs et notamment les fonds européens sera un des critères examinés par l'ADEME.

Dans le cas d'une réalisation associant une installation de production géothermique et un réseau de chaleur/froid ou une boucle d'eau tempérée géothermique, l'aide totale pourra être constituée de la somme de l'aide à l'installation de production et de celle attribuée au réseau :

- Aide totale (AT) = aide à la production de chaleur renouvelable (AP) + aide au réseau (AR).

Chacune de ces deux aides dispose d'un mode de calcul spécifique.

- Aide au réseau (AR) : Cf - Conditions d'éligibilité et de Financement des réseaux de distribution de chaleur <https://agirpourlatransition.ademe.fr/entreprises/aides-financieres/2025/aide-financement-dinvestissements-reseaux-chaleur-froid> et Conditions d'éligibilité et de Financement des boucles d'eau tempérée <https://agirpourlatransition.ademe.fr/entreprises/aides-financieres/2025/aide-a-production-chaleur-froid-a-partir-boucle-deau-temperee-geothermique>
- Aide à la production de chaleur renouvelable (AP) : décrite ci-dessous

A. Calcul de la production d'EnR&R en MWh/an en fonction du type d'installation et des besoins couverts :

Le calcul de l'aide à la production sera basé sur la production d'énergie renouvelable de l'installation (en MWh EnR&R/an) définie selon les cas ci-dessous et selon les usages couverts (chaud et/ou froid) :

Dans tous les cas, le montant octroyé devra respecter les règles de l'encadrement communautaire des aides et pourra donc être revu à la baisse.

En mode chaud seul, et pour les PAC à compression électrique²⁰, les MWh EnR&R correspondent aux MWh réellement extraits de la ressource (sous-sol, nappe, eaux usées, eau de mer, air ...) et sont comptabilisés selon la formule suivante :

$\text{Production d'EnR\&R} = \text{Production utile de chaud sortie PAC} - \text{Consommation électrique de la PAC}$

En mode rafraîchissement par géocooling, les MWh EnR sont comptabilisés selon la formule suivante :

$\text{Production d'EnR\&R} = \text{Production de rafraîchissement sortie échangeur}$

Pour la production de froid renouvelable issu d'une PAC géothermique, les MWh EnR sont comptabilisés selon la méthode définie dans l'acte délégué de la Commission Européenne

$\text{Production d'EnR\&R} = (\text{Production utile de froid issu de la PAC}) \times (\text{SEER} - 3,2) / (13,8 - 3,2)$
--

Cas particulier des PAC géothermiques en montage TFP

Sur l'année, l'installation peut fonctionner en mode simultané chaud et froid ou en mode réversible chaud ou froid. Les différents modes de fonctionnement des TFP (simultané et hors simultané) sont pris en compte dans le bilan énergétique et dans le calcul des MWh EnR chaud et froid (sous réserve de respecter les exigences de performances énergétiques attendues en mode chaud et en mode froid i.e. SCOP chaud > 3 si production de chaud, SCOP chaud > 2,8 si production d'ECS, et SEER froid > 3,3).

Mode production SIMULTANEE CHAUD ET FROID

<u>MWh EnR&R chaud+froid = (Production chaud + Production utile froid issue des TFP en mode simultané) – conso d'élec des compresseurs des TFP sur le mode simultané</u>

- ⇒ **MWh EnR&R chaud simultané = MWh EnR&R chaud+froid x Production chaud simultané issue des TFP / (Production chaud + Production utile froid issues des TFP en mode simultané)**
- ⇒ **MWh EnR&R froid simultané = MWh EnR&R chaud + froid x Production froid simultané issue des TFP / (Production chaud + Production utile froid issues des TFP en mode simultané)**

²⁰ **En mode chaud seul**, et pour les PAC à absorption gaz, les MWh EnR sont comptabilisées à l'entrée de la pompe à chaleur selon la formule suivante : Production d'EnR&R = Production utile de chaud sortie PAC – Consommation de gaz PCI PAC

Mode production de CHAUD seul

MWh EnR&R chaud seul = Production chaud issue des TFP en mode chaud seul – conso d'élec des compresseurs des TFP en mode chaud seul

Mode production de FROID seul (application de l'Acte Délégué pour la définition des MWh EnR froid)

MWh EnR&R froid seul = Production froid issue des TFP en mode froid seul x (SEER – 3,2)/(13,8 – 3,2)

Pour la production de froid renouvelable issue du SWAC (ou de LWAC), les MWh EnR&R seront définis selon la formule suivante :

Production d'EnR&R = Production utile de froid

B. Calcul de l'aide à la production de chaleur/froid renouvelable

La méthode de calcul de l'aide sera dépendante de la production annuelle d'EnR&R de l'installation (chaleur et éventuellement froid renouvelable), selon qu'elle dépasse ou non le seuil global de 2 000 MWh EnR/an.

1) Pour les installations de PAC « géothermiques » et aérothermiques dont la production globale de chaleur et de froid renouvelable est inférieure ou égale à 2 000 MWh EnR/an

25 ≤ Production d'EnR&R ≤ 2000 MWh/an	Production de CHAUD et de FROID	
Technologies	Aides forfaitaires au CHAUD en €/MWh EnR/an (sur 20 ans)	Aides forfaitaires au FROID en €/MWh EnR/an (sur 20 ans)
PAC/TFP sur sondes et géostructures énergétiques	50 €/MWh EnR	Métropole et Corse : 20 €/MWh EnR Outre-mer : 25 €/MWh EnR
PAC/TFP sur échangeurs compacts géothermiques	44 €/MWh EnR	Métropole et Corse : 20 €/MWh EnR Outre-mer : 25 €/MWh EnR
PAC/TFP sur eau de nappe, sur eau de mer et sur eaux usées	25 €/MWh EnR	Métropole et Corse : 20 €/MWh EnR Outre-mer : 25 €/MWh EnR
PAC aéro (PAC air/eau)	6 €/MWh EnR	NON AIDEE
Rafrâichissement par géocooling		Métropole et Corse : 20 €/MWh EnR Outre-mer : 25 €/MWh EnR *

*: L'aide au rafraîchissement par géocooling pourra compléter le cas échéant l'aide forfaitaire apportée aux installations de PAC géothermiques pour le mode chaud, froid (actif) et le mode simultané (TFP)

Exemples de calculs du montant indicatif de l'aide forfaitaire : (sous réserve du respect du taux maximum défini par l'encadrement européen) :

Exemple 1 :

Pour une PAC sur nappe produisant 500 MWh de chaleur/an dont le coefficient de performance est de 5 et dont la production équivalente est de 400 MWh EnR/an (énergie prélevée sur la nappe) : le montant indicatif d'aide ADEME sera de : 200 000 € = (400*25 €/MWh EnR*20 ans).

Exemple 2 :

Pour une PAC sur sondes produisant 160 MWh de chaud/an : en supposant que la PAC a un coefficient de performance de 4, cela équivaut à une production de 120 MWh EnR/an (énergie prélevée dans le sous-sol). Le montant indicatif d'aide ADEME sera de : 120 000 € = (120*50 €/MWh EnR*20 ans).

Cette installation assure également du rafraîchissement par géocooling à hauteur de 15 MWh/an ; soit une aide complémentaire de 6 000 € = (15*20*20) pour un projet en métropole, et de 7 500 € = (15*25*20) pour un projet en outre-mer.

Exemple 3 :

Pour une PAC sur nappe produisant 500 MWh de chaleur/an l'hiver avec un COP de 5 et 100 MWh de froid l'été avec un EER de 5,3 ; la production d'EnR est de 400 MWh/an en chaud et de 20 MWh/an en froid. le montant indicatif d'aide ADEME sera de : 208 000 € = (400*25*20) + (20*20*20) pour un projet en métropole, et de 210 000 € = (400*25*20) + (20*25*20) pour un projet en outre-mer.

Exemple 4 :

Pour une TFP sur nappe produisant 600 MWh EnR en chaud seul, 200 MWh EnR en froid seul, 200 MWh EnR en chaud simultané et 100 MWh EnR en froid simultané. L'aide globale sera de : 520 000 € = ((600+200))*25*20+((200+100)*20*20) en métropole, et de 550 000 € = ((600+200))*25*20+((200+100)*25*20) en outre-mer.

2) Pour les cas particuliers d'installations de PAC géothermiques dont la production globale de chaleur et de froid renouvelable est inférieure ou égale à 2 000 MWh EnR/an

De manière non exhaustive, les projets « particuliers » peuvent concerner par exemple :

- Des opérations de mise en place de PAC sur des forages géothermiques ou des captages de la ressource eau de mer/eaux thermales/eaux usées déjà existants
- Des opérations de PAC géothermiques produisant uniquement du froid
- Des opérations avec montage financier et juridique spécifique (tiers investisseur, crédit bail, ...)
- ...

Ces opérations seront **étudiées au cas par cas** par l'ADEME. En cas de recevabilité du dossier, l'ADEME se réserve le droit de déroger au principe d'attribution des forfaits présentés dans le tableau et de déterminer le montant de son aide par une analyse économique qui pourra, selon les dossiers, être limité afin de respecter l'encadrement européen des aides publiques. L'analyse économique permet de fixer un montant d'aide correspondant à l'atteinte et au respect de certains indicateurs, notamment la rentabilité du projet. Les conditions de rentabilité sont fixées à la discrétion de l'ADEME et portent notamment sur un calcul de taux de rentabilité interne (TRI).

3) Pour les installations de PAC géothermiques et aérothermiques dont la production globale de chaleur et de froid renouvelable est supérieure à 2 000 MWh EnR/an :

L'aide Fonds Chaleur sera calculée par une méthode simplifiée proportionnelle aux MWh EnR&R produits et correspondant au minimum entre les deux valeurs suivantes :

- d'une part, un taux d'aide maximum sur les dépenses éligibles fixé par défaut à 45% des dépenses éligibles,
- d'autre part une aide en €/MWhEnR&R sur 20 ans fixée selon la technologie utilisée (cf tableau ci-dessous).

Production d'EnR&R > 2 000 MWh/an	Production de CHAUD et de FROID	
	Aides au CHAUD en €/MWh EnR/an (sur 20 ans)	Aides au FROID en €/MWh EnR/an (sur 20 ans)
PAC/TFP sur sondes et géostructures énergétiques	40 €/MWh EnR	10 €/MWh EnR
PAC/TFP sur eau de nappe, sur eau de mer et sur eaux usées	20 €/MWh EnR	10 €/MWh EnR
PAC aéro (PAC air/eau)	5 €/MWh EnR	NON AIDEE
Rafraîchissement par géocooling		10 €/MWh EnR *

*: L'aide au rafraîchissement par géocooling pourra compléter le cas échéant l'aide apportée aux installations de PAC géothermiques pour le mode chaud, froid et le mode simultané (TFP).

4) Pour les cas particuliers d'installations de PAC géothermiques dont la production globale de chaleur et de froid renouvelable est supérieure à 2 000 MWh EnR/an

De manière non exhaustive, les projets « particuliers » peuvent concerner par exemple :

- Des opérations de mise en place de PAC sur des forages ou des captages de la ressource déjà existants
 - Des opérations de PAC géothermiques produisant uniquement du froid
 - Des opérations avec montage financier et juridique spécifique (tiers investisseur, crédit-bail, ...)
 - Des opérations de PAC/TFP géothermiques centralisées desservant un réseau de chaleur et/ou de froid
- ...

Ces opérations seront **étudiées au cas par cas** par l'ADEME. En cas de recevabilité du dossier, l'ADEME se réserve le droit de déroger au principe d'attribution des aides présentées dans le tableau ci-dessus et de déterminer le montant de son aide par une **analyse économique** qui pourra, selon les dossiers, être limité afin de respecter l'encadrement européen des aides publiques. L'analyse économique permet de fixer un montant d'aide correspondant à l'atteinte et au respect de certains indicateurs, notamment la rentabilité du projet. Les conditions de rentabilité sont fixées à la discrétion de l'ADEME et portent notamment sur un calcul de taux de rentabilité interne (TRI).

5) Pour les installations de SWAC (ou de LWAC)

Les opérations de SWAC assurant la production de froid étant généralement des projets spécifiques (contexte insulaire, investissements significatifs, ...) le calcul de l'aide Fonds Chaleur se fera **par une analyse économique quelle que soit la taille de l'installation**.

Le montant définitif de l'aide ADEME déterminée par l'analyse économique pourra, selon les cas, être limité afin de respecter l'encadrement européen des aides publiques. L'analyse économique permet de fixer un montant d'aide correspondant à l'atteinte et au respect de certains indicateurs, notamment la rentabilité du projet. Les conditions de rentabilité sont fixées à la discrétion de l'ADEME et portent notamment sur un calcul de taux de rentabilité interne (TRI).

C. Articulation Fonds Chaleur et CEE

Le dispositif des Certificats d'économie d'énergie (CEE) inclut des fiches « standardisées » ou des « opérations spécifiques » en lien avec la rénovation énergétique des bâtiments ou plus spécifiquement avec la mise en place de PAC eau/eau ou air/eau dans les secteurs du résidentiel collectif, tertiaire, voire agricole, avec par exemple :

- Fiche BAR-TH-145 : Rénovation globale d'un bâtiment résidentiel (France métropolitaine)
- Fiche BAT-TH-113 : Pompe à chaleur de type air/eau ou eau/eau
- Fiche BAR TH-166 : PAC collective air/eau ou eau/eau dans le résidentiel collectif
- Fiche AGRI TH-104 : PAC air/eau ou eau/eau dans les serres maraîchères et horticoles

Dans le cas d'opérations bénéficiant d'une aide forfaitaire du fonds chaleur, il n'y aura pas de délivrance de CEE possible.

Pour les opérations dont l'aide fonds chaleur est calculée par une analyse économique, une articulation entre l'aide Fonds chaleur et les Certificats d'Economie d'Energie (CEE) sera possible, dès lors que l'impact économique de ces derniers est pris en compte par l'ADEME dans les conditions prévues par le Code de l'énergie.

Le montant prévisionnel des CEE sur l'économie du projet devra être estimé en amont par le porteur de projet, pour permettre à l'ADEME de le prendre en compte dans son instruction. A l'appui d'une demande d'aide au Fonds Chaleur, un porteur de projet devra donc déclarer sur l'honneur :

- Soit renoncer à l'obtention de CEE pour l'opération concernée,
- Soit s'engager sur un volume et montant de CEE valorisé à 7,5 € TTC /MWh Cumac par défaut (valeur 2025, valeur actualisable chaque année), sauf justification apportée par le porteur de projet proposant de prendre pour hypothèse un prix inférieur sur la fiche prévue à cet effet.

Le porteur des investissements devra remplir la fiche « Attestation déclaration incitations CEE » qui fera partie des pièces nécessaires à l'instruction.

Cette attestation devra être actualisée et fournie à l'ADEME par le porteur de projet après obtention des CEE en cours d'exécution du contrat.

4. CONDITIONS DE VERSEMENT

Sous réserve de changement des modalités définies par l'ADEME, l'aide sera versée de la manière suivante :

Pour les installations > 25 MWh EnR/an

- Un **versement** à la mise en service de l'installation, sur présentation du rapport intermédiaire décrit dans le volet technique et pour les projets qui ne seraient pas aidés au forfait, d'un état récapitulatif des dépenses réalisées accompagnés des justificatifs attendus.
- Le **solde dans un délai maximum de 30 mois après la réception de l'installation** :
 - Sur présentation des éléments du rapport final décrit dans le volet technique
 - Déterminé en fonction de la production réelle EnR&R consolidée au moins sur une période de 12 mois consécutifs mesuré au compteur énergétique, par rapport à l'engagement de production initial du maître d'ouvrage. Si au moins 80% de l'engagement de chaleur EnR&R est tenu, le solde est versé, dans le cas contraire aucun solde n'est versé.

L'ADEME se réserve le droit de demander le remboursement de la totalité des aides versées si la production moyenne EnR&R est inférieure à 50% de l'engagement initial du maître d'ouvrage.

5. ENGAGEMENTS DU BENEFICIAIRE

L'attribution d'une aide ADEME engage le porteur de projet à respecter certains engagements :

- En matière de communication :
 - selon les spécifications des règles générales de l'ADEME, en vigueur au moment de la notification du contrat de financement
 - par la fourniture ou la complétude de fiche de valorisation (ou équivalent) selon les préconisations indiquées dans le contrat
- En matière de remise de rapports :
 - d'avancement, le cas échéant, pendant la réalisation de l'opération,
 - final, en fin d'opération,
 - voire, de suivi de performance de l'installation après sa mise en service.

Des précisions sur le contenu et la forme des fiches de valorisation et des rapports seront précisées dans le contrat.

Des engagements spécifiques seront également demandés selon les dispositifs d'aide et les types d'opération ; ceux-ci sont indiqués dans le Volet Technique, à compléter, lequel sera annexé à votre contrat.

6. CONDITIONS DE DEPOT SUR AGIR

Lors du dépôt de votre demande d'aide en ligne, vous serez amenés à compléter notamment les informations suivantes en les personnalisant :

Les éléments administratifs vous concernant

Il conviendra de saisir en ligne les informations suivantes : SIRET, définition PME (si concerné), noms et coordonnées (mail, téléphone) du représentant légal, du responsable technique, du responsable administratif ...

La description du projet (1300 caractères espaces compris)

Présenter succinctement votre projet : le porteur de projet, préciser la puissance et la production de l'installation géothermique (en chauffage, ECS et /ou en froid), indiquer éventuellement la création ou l'extension d'un réseau de distribution de chaleur, indiquer la localisation et le maître d'ouvrage de l'opération, préciser la date prévisionnelle de mise en service, ainsi que l'exploitant de l'installation.

Pour la saisie de votre dossier dématérialisé, vous pouvez vous inspirer du texte à trou ci-dessous, donné à titre d'exemple et qui peut être ajusté selon la nature de votre projet.

Exemple de description de projet attendue :

L'opération est portée par Le projet vise à mettre en œuvre une installation de pompe à chaleur d'une puissance de kW sur la nappe aquifère du Lutétien à une profondeur de mètres pour les besoins de chauffage d'un bâtiment d'une surface totale de La couverture de ces besoins sera assurée à 100% par la géothermie ou à X % par la géothermie et par les moyens de production existants.

L'opération permettra donc la production de chaleur de ... MWh/an. Le projet est situé à ..., pour le compte de La date prévisionnelle de mise en service est le L'installation sera exploitée par

Pour les collectivités : Le montage juridique prévu sera une Régie // une Délégation de Service Public (nom du délégataire)

Le contexte du projet (1300 caractères espaces compris)

Présenter le contexte de l'opération, en particulier :

La situation existante (source d'énergie utilisée et taux de couverture envisagé par la géothermie, typologie des bâtiments desservis, ...).

Un argumentaire sur l'intérêt du projet par rapport à la situation actuelle et les perspectives

Les études et démarches (réglementaires par exemple) réalisées pour le montage de l'opération

Lien éventuel avec un Contrat Chaleur Renouvelable de territoire ou de patrimoine

Pour la saisie de votre dossier dématérialisé, vous pouvez vous inspirer du texte à trou ci-dessous, donné à titre d'exemple et qui peut être ajusté selon le contexte de votre projet.

Exemple de contexte attendu pour un projet de géothermie de surface :

Le bâtiment DC4 est un entrepôt logistique de 80 000 m² construit en 2015 et situé dans le parc logistique « yy » à Il est actuellement composé de 14 cellules logistiques. Un projet d'extension est prévu pour 2020, prévoyant la construction de 4 cellules supplémentaires, pour une surface totale finale de 95 000 m². Le bâtiment actuel est chauffé grâce à deux chaudières à gaz.

Le projet consiste en l'implantation de 99 sondes de 100 mètres de profondeur, d'une pompe à chaleur de xx kW chaud, et de 1500 m² de panneaux solaires basse température permettant la régénération du sol pendant l'été.

L'initiative du bâtiment DC4 permettra une bonne visibilité des technologies vertes dans la région, donnant ainsi un exemple de réalisation pour l'ensemble des bâtiments logistiques fort consommateur en gaz aux alentours

Les objectifs et résultats attendus (1300 caractères maximum)

Décrire succinctement les objectifs du projet et les résultats escomptés.

Pour la saisie de votre dossier dématérialisé, vous pouvez vous inspirer du texte à trou ci-dessous, donné à titre d'exemple et qui peut être ajusté selon les objectifs et résultats attendus pour votre projet. Veuillez cependant respecter a minima les catégories d'objectifs attendus.

Exemple d'objectifs attendus :

Objectif énergétique :

La quantité annuelle prévisionnelle d'énergie renouvelable issue de l'installation de production géothermique est de ... MWh EnR&R supplémentaires / an (MWh entrée pompe à chaleur)

Le taux d'EnR&R du réseau de chaleur sera de ... %

La réduction de la production de chaleur fossile sera de ... MWh/an

Objectif environnemental :

Le projet permettra de réduire l'impact environnemental, en évitant le rejet d'environ ... tonnes d'équivalent CO₂

Objectif économique et social :

Réduction et maîtrise dans le temps du coût de revient de la chaleur pour les usagers.

Le projet fait appel à une ressource disponible à l'échelle locale, en substitution d'énergies fossiles importées.

L'essentiel des retombées économiques du projet sera local (emploi, Chiffre d'Affaires)

Le coût total puis le détail des dépenses

Afin d'avoir un niveau de détail financier suffisant pour instruire votre projet, il convient de compléter le volet financier présentant l'intégralité des coûts liés à votre projet. Les sous-totaux qui sont indiqués dans ce volet financier seront à saisir dans le formulaire de demande d'aide dématérialisé selon les 4 postes principaux de dépenses (investissements, dépenses de personnel, dépenses de fonctionnement, charges connexes) et selon les catégories de dépenses associées à chacun de ces postes (menu déroulant).

Le formulaire de demande d'aide dématérialisé comprend également une zone de champ libre par typologie de dépenses. Pour les dépenses d'investissement qui seraient faites en location ou en crédit-bail, il convient de le préciser dans ce champ libre. Pour les éventuelles dépenses de personnel, il convient de préciser également les unités d'œuvre en indiquant soit le nb d'ETPT (Equivalent Temps Plein Travaillé), soit le nombre de jour, la qualification du personnel et le coût journalier de ce personnel (exemple : 1 ETPT ou 10 jours ingénieur à 400€ par jour).

Seuls les champs qui vous concernent sont à saisir. Le volet financier devra également être déposé dans les pièces jointes à votre demande.

Nota : certaines dépenses de votre projet peuvent ne pas être éligibles aux aides ADEME, d'où la nécessité pour l'ADEME de connaître le détail des dépenses au travers du volet financier.

Les documents que vous devez fournir pour l'instruction

Vous devez fournir sur AGIR les documents suivants (le nom de fichier ne doit pas comporter plus de 100 caractères, espaces compris) :

- Volet technique
- Volet financier
- Les documents, à la convenance du porteur de projet, illustrant et argumentant les résultats de l'étude préalable
- Les documents demandés dans la liste des pièces à joindre du dispositif d'aide de la plateforme AGIR.

Pour les opérations d'installation de PAC air/eau, le volet technique est remplacé par l'étude de faisabilité

Il est conseillé de compresser les fichiers, d'une taille importante, avant leur intégration dans votre demande d'aide dématérialisée et de donner un nom de fichier court.

En application des articles L. 131-3 à L.131-7 et R.131-1 à R.131-26-4 du Code de l'environnement, l'ADEME peut délivrer des aides aux personnes physiques ou morales, publiques ou privées, qui conduisent des actions entrant dans le champ de ses missions, telles que définies par les textes en vigueur et notamment ceux précités.

Les aides de l'ADEME ne constituent pas un droit à délivrance et n'ont pas un caractère systématique. Elles doivent être incitatives et proportionnées. Leur attribution, voire la modulation de leur montant, peuvent être fonction de la qualité de l'opération financée, des priorités définies au niveau national ou local, ainsi que des budgets disponibles. L'ADEME pourra, par ailleurs, décider de diminuer le montant de son aide en cas de cofinancement de l'opération.

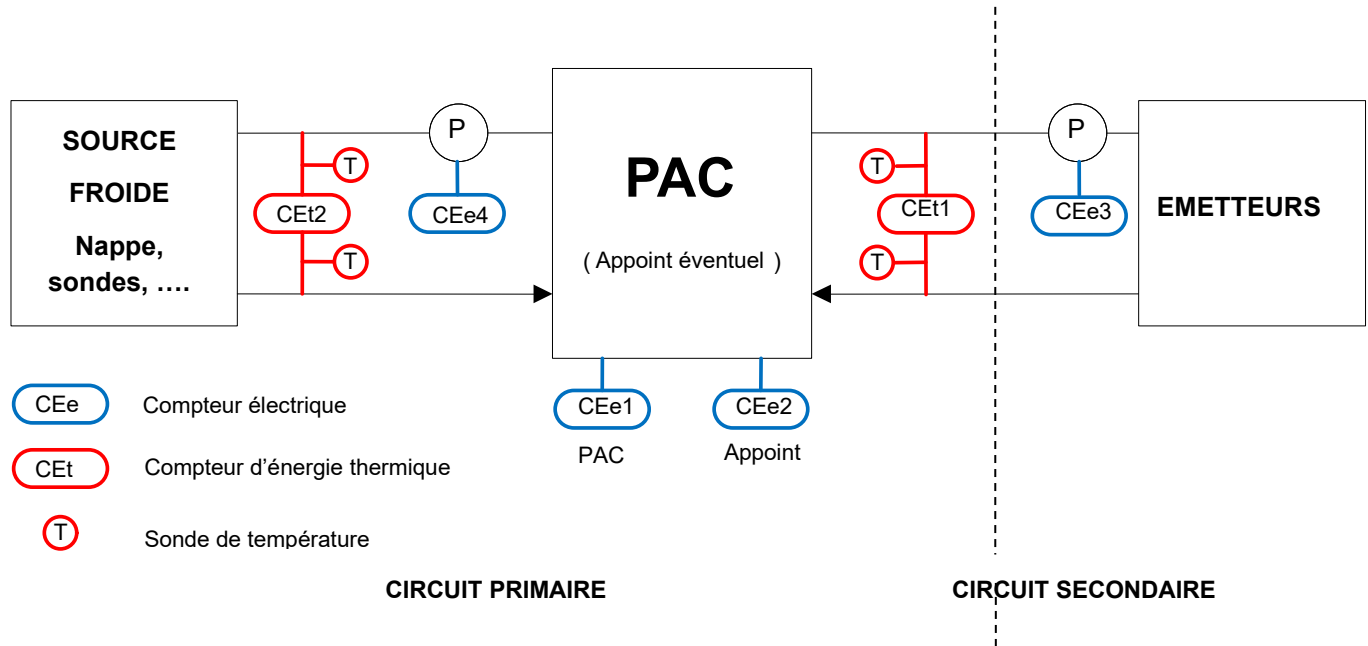
Les dispositions des Règles générales d'attribution des aides de l'ADEME sont disponibles sur le site internet de l'ADEME à l'adresse suivante : <https://www.ademe.fr/nos-missions/financement/>.

7. ANNEXES

A. Annexe 1 : Schémas d'instrumentation

PAC à compression électrique

Instrumentation pour un fonctionnement chauffage ou froid :

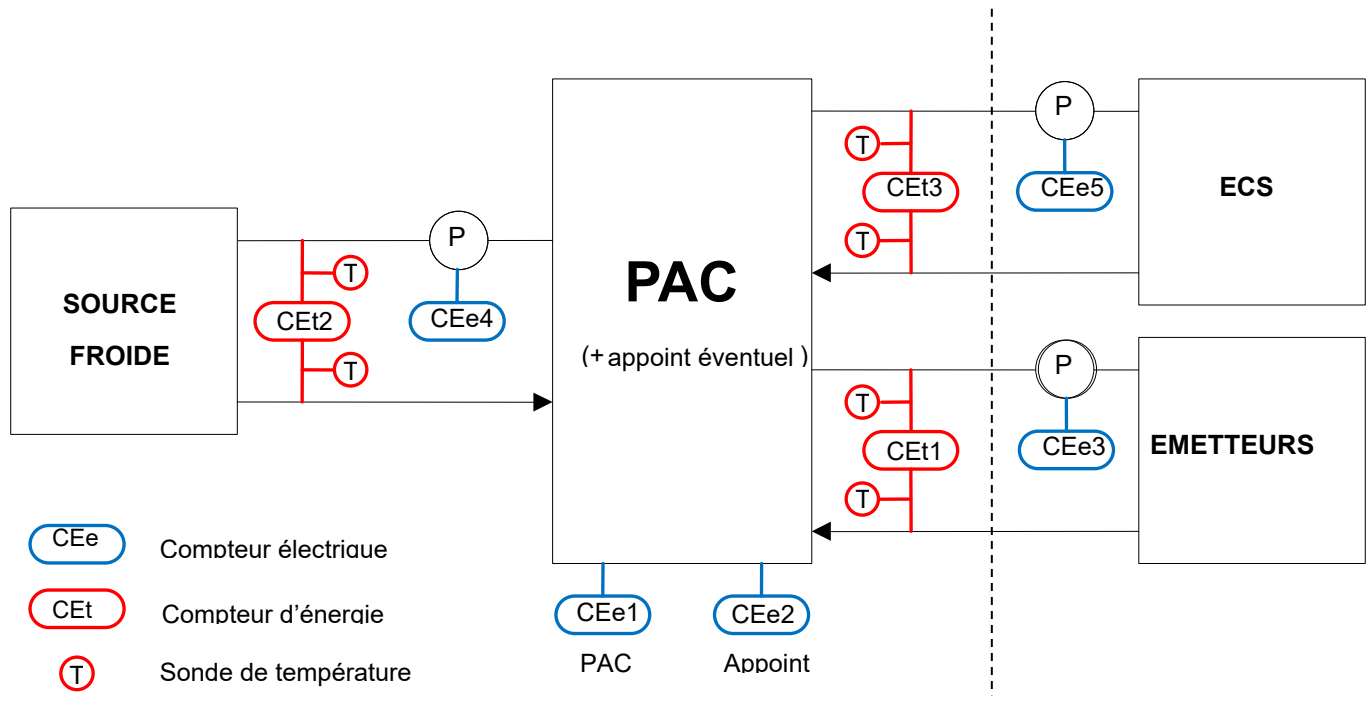


NB :

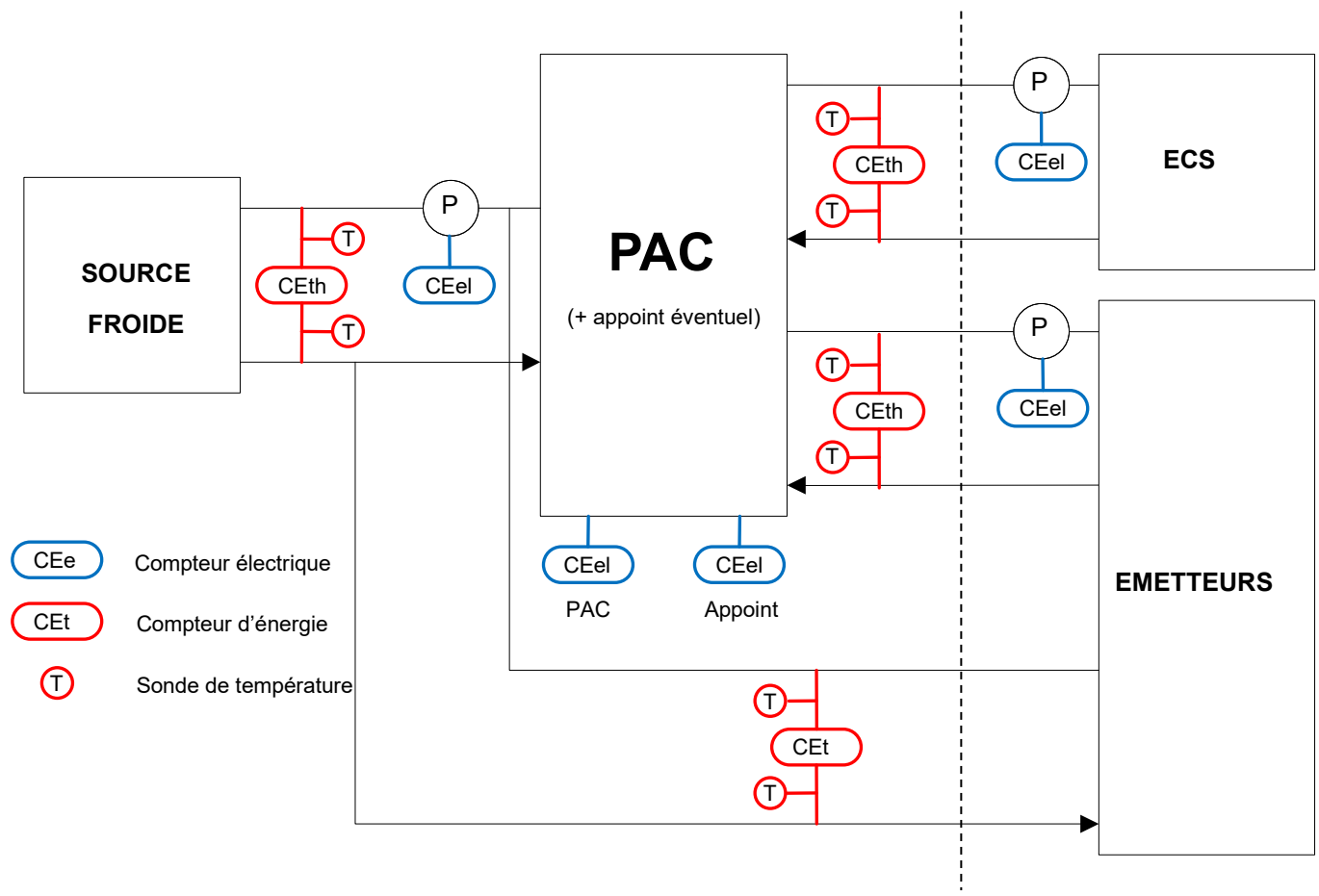
Dans le cas d'une installation réversible (chaud/froid), les compteurs d'énergie doivent être **réversibles**.

Dans le cas d'une installation de PAC géothermique sur sondes ou sur échangeurs compacts dont la production d'EnR est inférieure à 50 MWh/an et produisant uniquement du chaud, il sera possible de s'affranchir du compteur d'énergie thermique Cet2 et d'estimer la production de chaleur renouvelable à partir des compteurs Cet1 et Cee1

Instrumentation pour un fonctionnement chauffage ou froid avec préchauffage ECS :

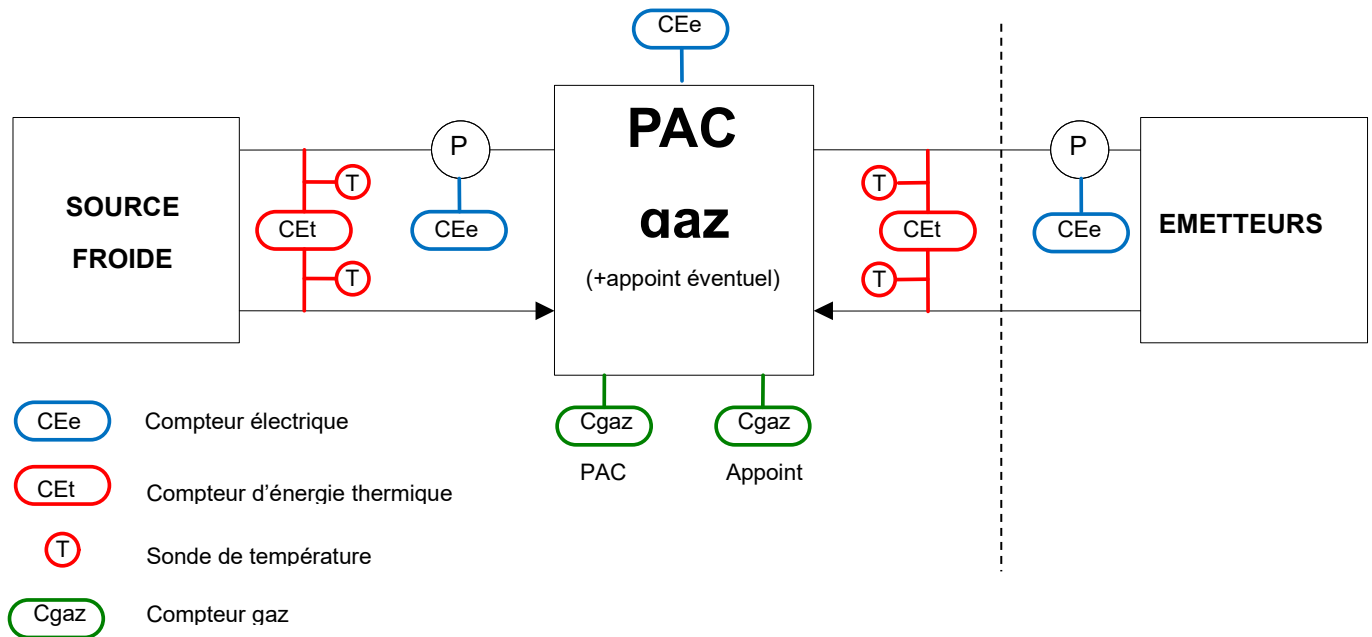


Instrumentation pour un fonctionnement chauffage, géocooling avec préchauffage ECS :



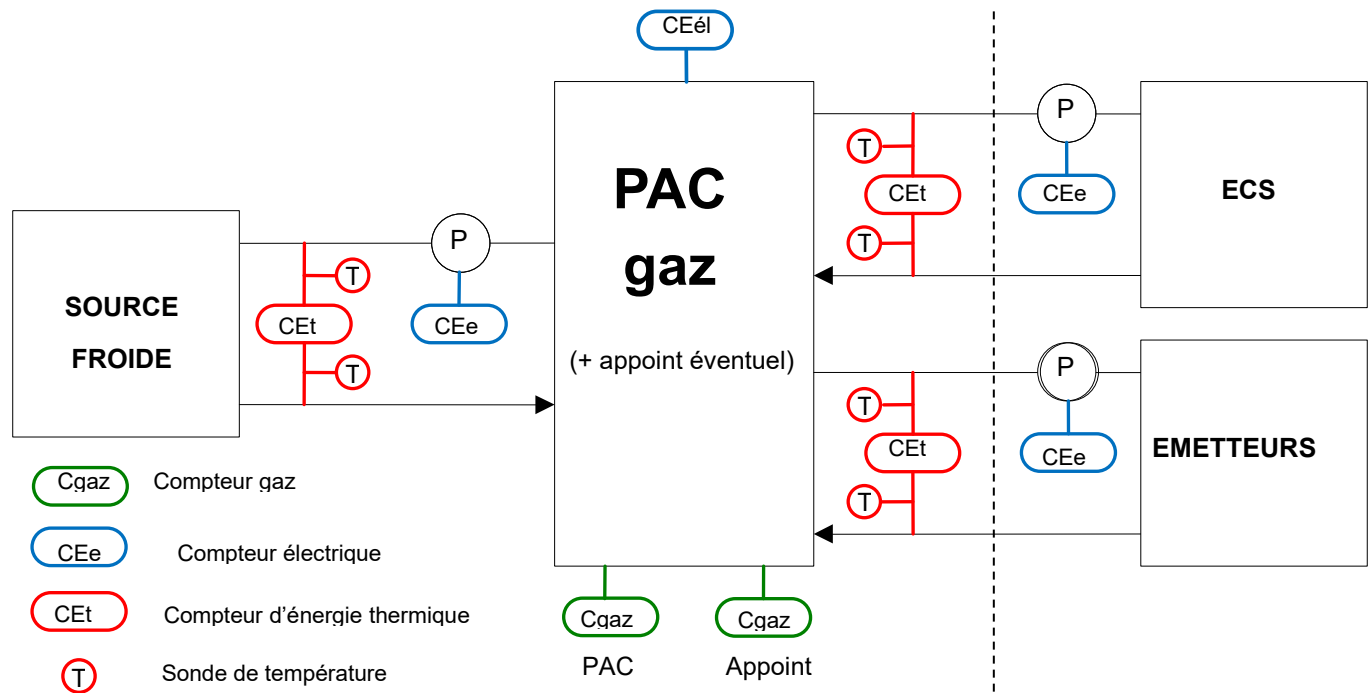
PAC gaz à absorption

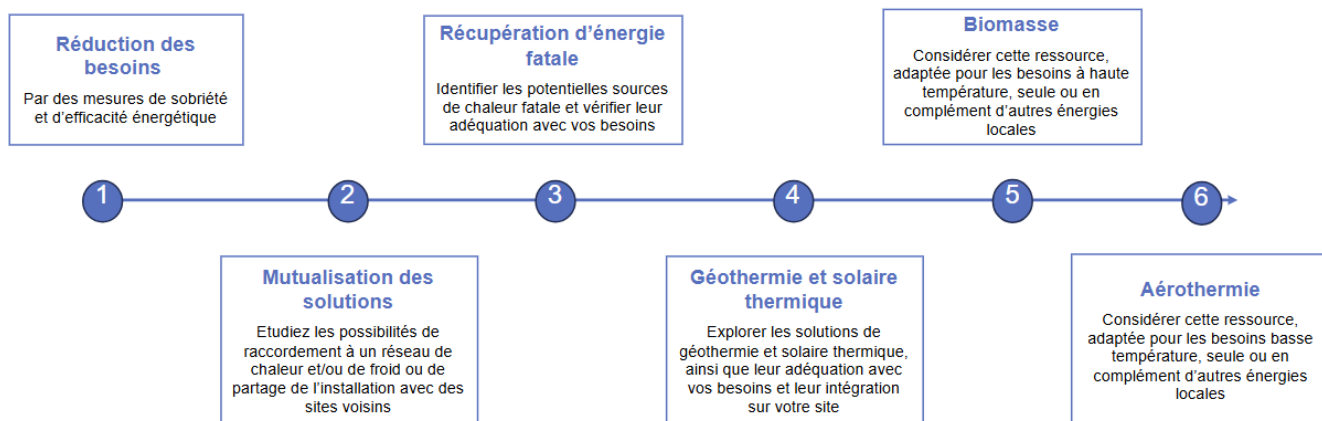
Instrumentation pour un fonctionnement chauffage ou froid :



Dans le cas d'une installation réversible (chaud/froid), les compteurs d'énergie doivent être réversibles.

Instrumentation pour un fonctionnement chauffage ou froid avec préchauffage ECS





C. Annexe 3 : Critère efficacité énergétique

Coefficient de modulation appliqué en fonction de zone géographique et de l'altitude du projet :

Typologie bâtiment	Mcgéo								Mcalt		
	H1a	H1b	H1c	H2a	H2b	H2c	H2d	H3	0 à 400 m	401 à 800 m	801 m et plus
Logements	1,2	1,3	1,2	1,1	1	0,9	0,9	0,8	0	0,2	0,4
Bureaux	1,1	1,2	1,1	1,1	1	0,9	0,8	0,8	0	0,1	0,2
Hôtellerie, restauration	1,1	1,2	1,1	1,1	1	1	0,9	0,8	0	0,1	0,2
Commerce	1	1	1	1	1	1	1	1	0	0	0
Enseignement	1,1	1,2	1,1	1,1	1	1	0,9	0,8	0	0,2	0,4
Santé	1,1	1,2	1,1	1,05	1	1	0,95	0,85	0	0,1	0,25
Sport	1,1	1,2	1,1	1,1	1	1	0,9	0,8	0	0,1	0,3
Autre tertiaire	1,1	1,2	1,1	1,1	1	1	0,9	0,8	0	0,2	0,4

Formule d'application : Besoin chauffage max = Ratio moyen besoin chauffage x (Mcgéo +Mcalt)

Zones climatiques :

DÉPARTEMENT	Zone climatique
01 — Ain	H1 -c
02 — Aisne	H1 -a
03 — Allier	H1 -c
04 — Alpes-de-Haute-Provence	H2 -d
05 — Hautes-Alpes	H1 -c
06 — Alpes-Maritimes	H3
07 — Ardèche	H2 -d
08 — Ardennes	H1 -b
09 — Ariège	H2 -c
10 — Aube	H1 -b
11 — Aude	H3
12 — Aveyron	H2 -c

13 — Bouches-du-Rhône	H3
14 — Calvados	H1 -a
15 — Cantal	H1 -c
16 — Charente	H2 -b
17 — Charente-Maritime	H2 -b
18 — Cher	H2 -b
19 — Corrèze	H1 -c
2A — Corse-du-Sud	H3
2B — Haute-Corse	H3
21 — Côtes-d'Or	H1 -c
22 — Côtes-d'Armor	H2 -a
23 — Creuse	H1 -c
24 — Dordogne	H2 -c
25 — Doubs	H1 -c
26 — Drôme	H2 -d
27 — Eure	H1 -a
28 — Eure-et-Loire	H1 -a
29 — Finistère	H2 -a
30 — Gard	H3
31 — Haute-Garonne	H2 -c
32 — Gers	H2 -c
33 — Gironde	H2 -c
34 — Hérault	H3
35 — Ille-et-Vilaine	H2 -a
36 — Indre	H2 -b
37 — Indre-et-Loire	H2 -b
38 — Isère	H1 -c
39 — Jura	H1 -c
40 — Landes	H2 -c
41 — Loir-et-Cher	H2 -b
42 — Loire	H1 -c
43 — Haute-Loire	H1 -c
44 — Loire-Atlantique	H2 -b
45 — Loiret	H1 -b
46 — Lot	H2 -c
47 — Lot-et-Garonne	H2 -c
48 — Lozère	H2 -d
49 — Maine-et-Loire	H2 -b
50 — Manche	H2 -a
51 — Marne	H1 -b
52 — Haute-Marne	H1 -b
53 — Mayenne	H2 -b
54 — Meurthe-et-Moselle	H1 -b
55 — Meuse	H1 -b
56 — Morbihan	H2 -a
57 — Moselle	H1 -b

58 — Nièvre	H1 -b
59 — Nord	H1 -a
60 — Oise	H1 -a
61 — Orne	H1 -a
62 — Pas-de-Calais	H1 -a
63 — Puy-de-Dôme	H1 -c
64 — Pyrénées-Atlantiques	H2 -c
65 — Hautes-Pyrénées	H2 -c
66 — Pyrénées-Orientales	H3
67 — Bas-Rhin	H1 -b
68 — Haut-Rhin	H1 -b
69 — Rhône	H1 -c
70 — Haute-Saône	H1 -b
71 — Saône-et-Loire	H1 -c
72 — Sarthe	H2 -b
73 — Savoie	H1 -c
74 — Haute-Savoie	H1 -c
75 — Paris	H1 -a
76 — Seine-Maritime	H1 -a
77 — Seine-et-Marne	H1 -a
78 — Yvelines	H1 -a
79 — Deux-Sèvres	H2 -b
80 — Somme	H1 -a
81 — Tarn	H2 -c
82 — Tarn-et-Garonne	H2 -c
83 — Var	H3
84 — Vaucluse	H2 -d
85 — Vendée	H2 -b
86 — Vienne	H2 -b
87 — Haute-Vienne	H1 -c
88 — Vosges	H1 -b
89 — Yonne	H1 -b
90 — Territoire de Belfort	H1 -b
91 — Essonne	H1 -a
92 — Hauts-de-Seine	H1 -a
93 — Seine-Saint-Denis	H1 -a
94 — Val-de-Marne	H1 -a
95 — Val-d'Oise	H1 -a