

Conditions d'éligibilité et de financement :

Installation solaire thermique pour la production d'eau chaude en métropole - *actualisation juin 2022*

Ce qu'il faut retenir

Opérations éligibles

Les opérations solaires thermiques éligibles au Fonds Chaleur sont les opérations utilisant des capteurs solaires thermiques à circulation de liquides pour la production d'eau chaude collective en métropole, à destination de logements collectifs, des secteurs tertiaire, industrie et agriculture (regroupées sous le terme « opérations dédiées ») ainsi que des opérations couplées à des réseaux de chaleur.

La surface de capteurs solaires thermiques installée doit être supérieure ou égale à 25 m².

- Les installations inférieures à 25m² peuvent uniquement être éligibles dans le cadre des contrats de développement EnR territoriaux et patrimoniaux
- Pour les opérations dédiées dont la surface de capteurs est supérieure à 500 m², et les opérations sur réseau de chaleur dont la surface de capteurs est supérieure à 1500 m², le porteur de projet devra candidater à l'Appel à Projets Grandes Installations Solaires Thermiques.

Conditions d'éligibilité

- Réalisation d'une étude de faisabilité préalable.
- Respects des exigences sur le dimensionnement et les équipements de production.
- Obtention d'un niveau de productivité minimum par région géographique.
- Respect des exigences de suivi des performances et de maintenance
- Respects des exigences réglementaires et normatives.

Modalités de calcul de l'aide

- L'aide sera déterminée par forfait pour les opérations dédiées dont la surface est comprise entre 25 m² et 500 m² de capteurs solaires
- L'aide sera déterminée par analyse économique pour les opérations dédiées dans le résidentiel et le tertiaire de surface solaire supérieure ou égale à 500 m² et les installations solaires thermique couplées à un réseau de chaleur de surface inférieure à 1500 m²

1. DESCRIPTION DES PROJETS ELIGIBLES

Les opérations solaires thermiques éligibles au Fonds Chaleur sont les opérations de production d'eau chaude solaire à destination :

- Du **Logement Collectif (LC)** et par extension, tout hébergement permanent ou d'occupation de longue durée avec des besoins importants en Eau Chaude Sanitaire (ECS), tels que secteur hospitalier et sanitaire, structures d'accueil, maisons de retraite, etc.
- Des **secteurs Tertiaire, Industrie et Agriculture (TIA)** comprenant les établissements ayant des usages ECS durant toute l'année : campings utilisés au-delà des seuls mois de juillet et août, piscines à usage collectif, restaurants, activités agro-alimentaires (laiteries, fromageries, ...) et agricoles, ainsi que processus industriels consommateurs d'eau chaude.
- Des opérations couplées à des **Réseaux de Chaleur urbains (RCU)**, contribuant à l'objectif d'atteindre une alimentation globale du réseau couverte par au minimum 65 % d'EnR&R.

Nota : Un projet peut comporter un ou plusieurs bâtiments/process avec autant d'installations solaires thermiques que de bâtiments/process. Les opérations destinées aux logements, secteurs tertiaire, industrie et agriculture sont intitulées « **opérations dédiées** » tandis que les autres opérations seront intitulées « **opérations sur réseaux de chaleur** ».

2. CONDITIONS D'ELIGIBILITE

L'éligibilité d'un projet solaire thermique repose sur les conditions suivantes :

- Le projet correspond exclusivement à une (ou des) installation(s) solaire(s) thermique(s) pour la production d'eau chaude ;
- Le projet doit obligatoirement avoir recours à l'installation de capteurs solaires thermiques vitrés à circulation de liquide certifiés (CSTBat, SolarKeymark ou équivalents) ;
- Le projet est établi selon une étude de faisabilité conforme aux cahiers des charges de l'ADEME¹.

A. Pour les opérations dédiées

- Le projet possède une surface utile² de capteurs solaires minimale de 25 m².
Pour les opérations dédiées industrielles et agricoles, les installations dont la surface totale de capteurs est supérieure à 500 m² devront quant à elles être soumises dans le cadre de l'appel à projet Grandes Installations Solaires Thermiques et donc satisfaire aux critères spécifiques de cet AAP ;
- L'étude de faisabilité est réalisée par un bureau d'étude qualifié RGE « prestations intellectuelles » ou justifiant de compétences équivalentes, idéalement ayant la double compétence 20.14 et 17.17 dans le cas d'opérations en industrie ;
 - Les opérations avec une garantie de résultat de type vente de chaleur ou location-vente peuvent internaliser leurs études ;
 - Les opérations de moins de 50 m² pourront également internaliser l'étude de faisabilité à la condition d'avoir recours à un installateur agréé RGE (Qualisol Collectif ou **Qualibat 5131/5132 avec formation Qualisol Collectif**), et respectant le protocole d'une Mise en Service Dynamique³ ;
- Le **taux d'économie (Fsav)⁴ doit être au minimum de 30 %** sur la production de chaleur de l'usage visé (ECS ou process) ;

¹ Cahiers des charges sur <https://agirpourlatransition.ademe.fr/>.

² Superficie d'entrée ou utile : selon NF EN ISO 9806.

³ Livret technique pour la mise en service dynamique : <http://www.solaire-collectif.fr/photo/img/reussir-projet/Livret-technique-SOCOL-mise-en-service-dynamique.pdf>.

⁴ Fsav = Energie Solaire Utile / (Energie Solaire Utile + Consommation Appoint sans solaire) = ESU/(ESU + Qapp).

- La réalisation d'une campagne de mesure dans le cas où le maître d'ouvrage ne peut pas fournir de relevés des besoins en ECS. Cette campagne de mesure devra couvrir une durée représentative de l'usage (au minimum 90 jours). En effet, la connaissance précise des besoins réels en eau chaude ou chaleur de process industriels est indispensable à un bon dimensionnement ;
- Une évaluation des pertes de distribution :
 - Pour les opérations de production d'ECS en bâtiment, la valorisation du solaire sur la boucle de distribution ne sera comptabilisée que dans la limite d'un calcul :
Pertes bouclage = Besoins ECS pour les bâtiments existants et
Pertes bouclage = 0,5 x Besoins ECS pour les bâtiments neufs.
 NOTA : Lorsque $Q_{ecs} > 130kWh/m^3$, il est fortement conseillé soit de changer le système de production, soit de calorifuger la distribution, en regardant d'où pourraient provenir les pertes ;
 - Pour les opérations en industrie, lorsque les pertes de distribution sont supérieures ou égales aux besoins d'eau chaude utiles, des opérations de maîtrise de l'énergie sont fortement recommandées et la production d'eau chaude utile sera calculée impérativement sur des **besoins optimisés**.

L'installation solaire thermique doit respecter en priorité l'un des schémas hydrauliques de la schématisation SOCOL⁵ proposés en annexe – désignés par la suite comme « Schémas Fonds Chaleur ». Les installations sur piscines appliquant des schémas adaptés à la production pour l'ECS des douches et l'eau de renouvellement de bassin (schémas Fonds Chaleur hormis CESC-4) doivent se référer au livret technique SOCOL⁶ concernant leurs modalités d'application et leur dimensionnement pour de tels usages.

Cas particuliers :

- Les opérations solaires thermiques destinées à la production d'ECS qui nécessitent la mise hors gel des locaux en période hivernale et qui dérogent aux schémas Fonds Chaleur, pourront être admis dès lors que la productivité minimum cible est atteinte (voir §C). Cette possibilité s'adresse en général aux établissements saisonniers qui constatent une baisse significative de la fréquentation hivernale ;
- Les opérations avec engagement de performance sous forme de vente de chaleur ou de location pourront déroger aux schémas Fonds Chaleur sous réserve que le plan de comptage soit validé par l'ADEME et réalisé avec des compteurs certifiés afin de garantir la relève à minima des indicateurs énergie solaire utile (ESU)⁷, taux de couverture des besoins et taux d'utilisation des capteurs.

B. Pour les opérations sur réseau de chaleur

- Le projet possède une surface utile⁸ de capteurs solaires comprise entre 25 m² et 1500 m².
 Les installations sur réseau de chaleur dont la surface totale de capteurs est supérieure à 1500 m² devront quant à elles être soumises dans le cadre de l'appel à projet Grandes Installations Solaires Thermiques et donc satisfaire aux critères spécifiques de cet AAP ;
- L'installation est de type « centralisée » à proximité immédiate de la chaufferie. Une variante sur une branche principale du réseau qui représente au moins 50 % de la puissance véhiculée sera autorisée ;
- L'installation est de type « retour/retour » (en s'assurant que le débit du réseau est suffisant pour décharger l'énergie solaire et que la chaudière n'est pas à condensation) ou de type retour/départ ; La température cible de retour réseau devra être de 65°C maximum en été ;
- Les besoins hors période de chauffe sont supérieurs à 15 % des besoins annuels ;

⁵ Téléchargement de la schématisation dans la section Outils : <https://www.solaire-collectif.fr/fr/les-outils.htm>

⁶ Guide SOCOL sur la production de chaleur solaire pour les piscines collectives :

<https://www.solaire-collectif.fr/achat/guide-socol-sur-la-production-de-chaleur-solaire-pour-les-piscines-collectives/PCSPC.htm>

⁷ L'énergie solaire utile ESU est considérée au point d'injection sur le circuit de distribution et en sortie stockage solaire.

⁸ Superficie d'entrée ou utile : selon NF EN ISO 9806.

- Le taux de couverture solaire thermique des besoins de chaleur annuels est compris entre 10 et 20 %, sauf dans le cas d'un réseau déjà couvert à plus de 85 % d'EnR&R ;
- Les profils de consommation ainsi que les températures de fonctionnement du réseau devront être validés par l'exploitant ou le Maître d'Ouvrage.
- Si les productivités cibles (indiquées §C) ne peuvent être atteintes qu'après réalisation de travaux d'abaissement des températures du réseau, ces travaux devront être engagés avant ou de manière concomitante à la réalisation de la centrale solaire ;

Projets non éligibles au Fonds Chaleur :

- Les installations utilisant des capteurs solaires hybrides photovoltaïques thermiques couplés à des Chauffe-Eau Solaires Collectifs (CESC) ;
- Les installations utilisant des capteurs solaires thermiques à vecteur air ;
- Les installations pouvant bénéficier de crédit d'impôt.

C. Productivité demandée

Pour toutes les installations, la productivité solaire utile minimale estimée dans l'étude de faisabilité, en fonction de la zone (voir Tableau page suivante), doit être supérieure ou égale à :

- **350 kWh utile/m² de capteur solaire (zone Nord)**
- **400 kWh utile/m² de capteur solaire (zone Sud)**
- **450 kWh utile/m² de capteur solaire (zone Méditerranée)**

NOTA : Les seuls logiciels fournissant directement la production **d'énergie solaire utile** (ESU) nécessaire au calcul de la subvention sont : SOLO et SIMSOL. Les logiciels TSOL et Polysun permettent de remonter à cette valeur de manière ajustée⁹. Pour les opérations sur réseau de chaleur, seuls sont autorisés des logiciels dynamiques au pas de temps horaire tels que EnRSim ; les logiciels propriétaires devront avoir été validés par des résultats terrain.

D. Mise en service

Afin de garantir le bon fonctionnement de l'installation conformément à l'étude de conception, l'ADEME demande la mise en place d'une Mise en Service Dynamique pour les opérations qui ne sont pas accompagnées d'une « prestation intellectuelle » RGE.

E. Suivi des performances, entretien et maintenance

Dans l'objectif d'inscrire chaque projet dans une démarche de qualité (efficacité, durabilité, fiabilité), l'aide du Fonds Chaleur implique le maître d'ouvrage dans l'instrumentation et le suivi du fonctionnement de son installation solaire. Le suivi doit permettre de vérifier que l'installation produit réellement l'énergie attendue telle qu'elle a été estimée lors du dimensionnement et de faciliter la maintenance.

Les exigences suivantes doivent donc être satisfaites :

- Le suivi des performances énergétiques de l'installation solaire thermique doit être réalisé conformément aux préconisations définies dans le document Socol « suivi de production de chaleur solaire collective » et dont les résultats doivent être renseignés dans les tableaux de bord de suivi des performances fournis par l'ADEME ;
- Le maître d'ouvrage devra s'assurer de la qualité des bilans énergétiques livrés à l'ADEME ;
- Lorsque l'opération n'est pas livrée avec un contrat de performance de vente d'énergie ou de location, un contrat d'exploitation de l'installation solaire sera obligatoire et devra être fourni à l'ADEME.

⁹ SOLO : ESU = Q_{stu} ; POLYSUN : ESU ~ 0.8 SSol ; TSol : ESU=E-CISOL - PCh sol - Ba (S).

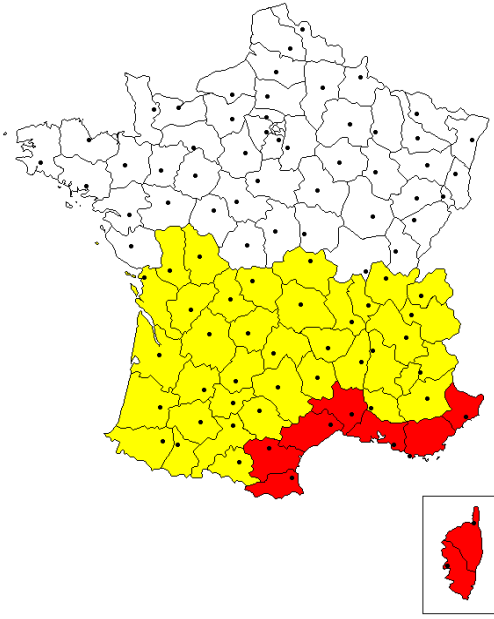
Zone Nord	02 Aisne	57 Moselle			
	08 Ardennes	58 Nièvre			
	10 Aube	59 Nord			
	14 Calvados	60 Oise			
	18 Cher	61 Orne			
	21 Côte-d'Or	62 Pas-de-Calais			
	22 Côtes-d'Armor	67 Bas-Rhin			
	25 Doubs	68 Haut-Rhin			
	27 Eure	70 Haute-Saône			
	28 Eure-et-Loir	71 Saône-et-Loire			
	29 Finistère	72 Sarthe			
	35 Ille-et-Vilaine	75 Paris			
	36 Indre	76 Seine-Maritime			
	37 Indre-et-Loire	77 Seine-et-Marne			
	39 Jura	78 Yvelines			
	41 Loir-et-Cher	80 Somme			
	44 Loire-Atlantique	85 Vendée			
	45 Loiret	88 Vosges			
	49 Maine-et-Loire	89 Yonne			
	50 Manche	90 Territoire de Belfort			
	51 Marne	91 Essonne			
	52 Haute-Marne	92 Hauts-de-Seine			
	53 Mayenne	93 Seine-Saint-Denis			
	54 Meurthe-et-Moselle	94 Val-de-Marne			
	55 Meuse	95 Val-d'Oise			
	56 Morbihan				
Zone Sud	01 Ain	40 Landes			
	03 Allier	42 Loire			
	04 Alpes-de-Haute-Provence	43 Haute-Loire			
	05 Hautes-Alpes	46 Lot			
	07 Ardèche	47 Lot-et-Garonne			
	09 Ariège	48 Lozère			
	12 Aveyron	63 Puy-de-Dôme			
	15 Cantal	64 Pyrénées-Atlantiques			
	16 Charente	65 Hautes-Pyrénées			
	17 Charente-Maritime	69 Rhône			
	19 Corrèze	73 Savoie			
	23 Creuse	74 Haute-Savoie			
	24 Dordogne	79 Deux-Sèvres			
	26 Drôme	81 Tarn			
	31 Haute-Garonne	82 Tarn-et-Garonne			
	32 Gers	84 Vaucluse			
	33 Gironde	86 Vienne			
	38 Isère	87 Haute-Vienne			
	Zone Méditerranéenne	2A Haute-Corse		30 Gard	
		2B Corse-du-Sud		34 Hérault	
06 Alpes-Maritimes		66 Pyrénées-Orientales			
11 Aude		83 Var			
13 Bouches-du-Rhône					

Tableau de répartition des départements par zones en France métropolitaine

3. MODALITES DE CALCUL DE L'AIDE

L'engagement à mobiliser pour le projet d'autres financeurs et notamment les fonds européens sera un des critères examinés par l'ADEME.

A. Aide forfaitaire

Les aides forfaitaires concernent les opérations dédiées dont la surface de capteurs solaires thermiques est supérieure ou égale à 25 m² et inférieure à 500 m².

Pour cette typologie de projet, le montant d'aide est défini par la grille ci-dessous :

Zone Géographique	Aide forfaitaire [€/MWh solaire utile] sur 20 ans
Nord	63
Sud	56
Méditerranée	50

B. Aide calculée par analyse économique

L'aide calculée par analyse économique concerne :

- les opérations dédiées en **logement collectif et activités tertiaires** suivant un schéma Fonds Chaleur dont la surface de capteurs solaires supérieure ou égale à 500 m²,
- les opérations couplées à un réseau de chaleur de surface inférieure à 1500 m².

Cette analyse se base sur le « coût de revient de la chaleur produite » avec comparaison avec une solution de référence fossile.

a. Pour les opérations dédiées

Afin d'éviter l'effet de seuil avec le système d'aide forfaitaire, le montant d'aide minimum par analyse économique est fixé à 180 000 €.

Un regard critique sera apporté sur les coûts d'investissement liés à l'installation. Ces coûts seront plafonnés à 800 €/m².

b. Pour les opérations couplées à un réseau de chaleur

Ci-dessous une grille permettant d'évaluer un montant indicatif d'aide ADEME à un projet solaire thermique sur réseau de chaleur :

Zone Géographique	Type de pause	Aide indicative [€/MWh solaire utile] (sur 20 ans)
Nord	Toiture	40
	Sol	35
Sud	Toiture	35
	Sol	30
Méditerranée	Toiture	30
	Sol	25

C. Grandes installations

Les opérations dédiées de surface solaire $\geq 500 \text{ m}^2$ en industrie et agriculture, ou ne respectant pas un schéma Fonds Chaleur, et les opérations $\geq 1500 \text{ m}^2$ en réseaux de chaleur doivent candidater à l'Appel à Projets Grandes Installations Solaires Thermiques¹⁰.

D. Aides Fonds Chaleur et délivrance de CEE

La grille ci-dessous présente l'articulation possible entre les aides Fonds Chaleur aux installations de production de chaleur solaire thermique et le dispositif des Certificats d'Economie d'Énergie (CEE).

Typologie projet	Critère	Type d'aide Fonds Chaleur	CEE Fiche standardisée ou opération spécifique	Critère cible CEE	Articulation Fonds Chaleur / CEE
Résidentiel collectif Tertiaire	$25 \text{ m}^2 < \text{Surface capteurs} < 500 \text{ m}^2$	Forfait	BAR-TH-102 BAT-TH-111	Voir fiche CEE	pas de délivrance de CEE possible
Industriel Agricole	$25 \text{ m}^2 < \text{Surface capteurs} < 500 \text{ m}^2$	Forfait	/	/	pas de délivrance de CEE possible
Résidentiel collectif Tertiaire	Surface capteurs $\geq 500 \text{ m}^2$	Analyse économique	BAR-TH-102 BAT-TH-111	Voir fiche CEE	possibilité de délivrance de CEE
Industriel Agricole	Surface capteurs $\geq 500 \text{ m}^2$	Analyse économique (AAP Grandes Installations)	Opération spécifique	/	possibilité de délivrance de CEE
Réseau de chaleur	$25 \text{ m}^2 < \text{Surface capteurs} < 1500 \text{ m}^2$	Analyse économique	Pas de délivrance de CEE possible sur l'unité de production solaire. CEE en revanche possible sur le volet "raccordement bâtiment à un réseau de chaleur" (fiche BAR-TH 137 et fiche BAR-TH 127)		
Réseau de chaleur	Surface capteurs $\geq 1500 \text{ m}^2$	Analyse économique (AAP Grandes Installations)			

4. CONDITIONS DE VERSEMENT

Sous réserve de changement des modalités définies par l'ADEME, l'aide sera versée de la manière suivante :

Pour les projets $< 500 \text{ m}^2$:

¹⁰ S'informer si une session de l'Appel à Projets Grandes Installations Solaires Thermiques est en cours sur <https://agirpourlatransition.ademe.fr/> ou bien sur le portail du Fonds Chaleur <https://fondschaleur.ademe.fr/>.

- Un **versement** à la mise en service de l'installation, sur présentation du rapport intermédiaire décrit dans le volet technique.
- Le **solde dans un délai maximum de 24 mois après la réception de l'installation** :
 - Sur présentation des éléments du rapport final décrit dans le volet technique
 - Au cas où la productivité solaire utile minimum de l'installation consolidée au moins sur une période de 12 mois consécutifs, telle que demandée ne serait pas atteinte (350, 400 ou 450 kWh/m² selon la zone), le **montant du solde sera nul**.

Pour les projets ≥ 500 m² :

- Un **versement** à la mise en service de l'installation, sur présentation du rapport intermédiaire décrit dans le volet technique.
- Le solde :
 - Sur présentation des éléments du rapport final décrit dans le volet technique
 - Si 80% de la production solaire utile annuelle annoncée dans l'étude de faisabilité est atteinte sur 12 mois consécutifs dans les 24 mois qui suivent la mise en service de l'installation :
 - un premier versement du solde de 15 % sera effectué sur fourniture du tableur de suivi et la copie du contrat d'entretien et de maintenance de l'installation réalisé par du personnel qualifié ;
 - un second versement du solde de 5 % sous réserve de justifier d'une atteinte de 80 % de la production ESU cible annuelle annoncée dans l'étude de faisabilité sur les 5 années suivant la date de mise en service
 - Dans le cas de la non atteinte de 80 % de la production solaire utile annuelle annoncée dans l'étude de faisabilité durant les premiers 24 mois qui suivent la mise en service : le solde de 20 % sera versé sous réserve que la moyenne de production ESU sur 5 ans soit supérieure à 80 % de la production annuelle annoncée dans l'étude de faisabilité.
 - Au cas où la production solaire utile de plus de 80 % ne serait pas atteinte, le **montant total du solde sera nul**.

5. ENGAGEMENTS DU BENEFICIAIRE

L'attribution d'une aide ADEME engage le porteur de projet à respecter certains engagements :

- en matière de communication :
 - selon les spécifications des Règles générales de l'ADEME en vigueur au moment de la notification du contrat de financement
 - par la fourniture ou la complétude de fiche de valorisation (ou équivalent) selon les préconisations indiquées dans le contrat
- en matière de remise de rapports :
 - d'avancement, le cas échéant, pendant la réalisation de l'opération,
 - final, en fin d'opération,
 - voire, de suivi de performance de l'installation après sa mise en service.

Des précisions sur le contenu et la forme des fiches de valorisation et des rapports seront précisées dans le contrat.

Des engagements spécifiques seront également demandés selon les dispositifs d'aide et les types d'opération ; ceux-ci sont indiqués dans le Volet Technique, à compléter, lequel sera annexé à votre contrat.

6. CONDITIONS DE DEPOT SUR AGIR

Lors du dépôt de votre demande d'aide en ligne, vous serez amenés à compléter notamment les informations suivantes en les personnalisant :

A. Les éléments administratifs vous concernant

Il conviendra de saisir en ligne les informations suivantes : SIRET, définition PME (si concerné), noms et coordonnées (mail, téléphone) du représentant légal, du responsable technique, du responsable administratif ...

B. La description du projet (1300 caractères espaces compris)

Présenter succinctement votre projet : le porteur de projet, préciser le type d'usage concerné (collectif, tertiaire, industrie, agricole) et la production de l'installation solaire thermique, indiquer éventuellement la création ou l'extension d'un réseau de distribution de chaleur, indiquer la localisation et le maître d'ouvrage de l'opération, préciser la date prévisionnelle de mise en service, ainsi que l'exploitant de l'installation.

Veillez à également inclure les éléments suivants :

- Si opération en bâtiment : Préciser si bâtiment Neuf / Existant
- Si Process industriel : préciser le vecteur de l'utilité concernée - air chaud / vapeur / eau technique / bain...
- S'il s'agit d'une installation posée en toiture
- Si le bénéficiaire de l'aide n'est pas le bénéficiaire de la chaleur solaire

Pour la saisie de votre dossier dématérialisé, vous pouvez vous inspirer du texte à trou ci-dessous, donné à titre d'exemple et qui peut être ajusté selon la nature de votre projet.

Exemple de description de projet attendue :

L'opération vise à créer une centrale solaire thermique, d'une surface de capteurs solaires de ...m²; pour une production de chaleur solaire de ... MWh/an.

L'opération est située à ..., pour le compte de ..., qui sera le bénéficiaire de la chaleur, dans le secteur d'activité L'opération est portée par La date prévisionnelle de mise en service est le L'installation sera exploitée par

L'installation se fera en toiture sur un bâtiment neuf pour un CEP projet de ...

Pour les collectivités : Le montage juridique prévu sera une Régie // une Délégation de Service Publique (nom du délégataire)

C. Le contexte du projet (1300 caractères espaces compris)

Présenter le contexte de l'opération, en particulier :

- La situation existante (source d'énergie utilisée et taux de couverture envisagé par l'installation solaire, typologie des bâtiments desservis, ...)
- Un argumentaire sur l'intérêt du projet par rapport à la situation actuelle et les perspectives
- Les études et démarches (réglementaires par exemple) réalisées pour le montage de l'opération
- Lien éventuel avec un contrat de développement EnR de territoire ou de patrimoine

Pour la saisie de votre dossier dématérialisé, vous pouvez vous inspirer du texte à trou ci-dessous, donné à titre d'exemple et qui peut être ajusté selon le contexte de votre projet.

Exemple de contexte attendu pour un projet de centrale solaire chez un industriel :

Le site industriel XX du groupe YY produit des ZZ depuis 1980. La production d'ECS du site est réalisée par une chaudière gaz datant de 1995.

L'étude de faisabilité // l'étude énergétique du site réalisée en 2019 montre l'intérêt de la création d'une installation solaire thermique pour remplacer la chaudière gaz existante.

Le projet est lié au contrat de développement EnR de patrimoine de la société ZZ.

D. Les objectifs et résultats attendus (1300 caractères maximum)

Décrire succinctement les objectifs du projet et les résultats escomptés.

Pour la saisie de votre dossier dématérialisé, vous pouvez vous inspirer du texte à trou ci-dessous, donné à titre d'exemple et qui peut être ajusté selon les objectifs et résultats attendus pour votre projet. Veuillez cependant respecter a minima les catégories d'objectifs attendus.

Exemple d'objectifs attendus :

Objectif énergétique :

La quantité annuelle prévisionnelle d'énergie renouvelable issue de l'installation est de ... MWh EnR&R supplémentaires / an (MWh solaire utile)

Le taux d'EnR&R global sera de ... %

La réduction de la production de chaleur fossile sera de ... MWh/an

Objectif environnemental :

Le projet permettra de réduire l'impact environnemental, en évitant le rejet d'environ ... tonnes d'équivalent CO₂

Objectif économique et social :

Réduction et maîtrise dans le temps du prix de la chaleur pour les usagers (prix de vente prévu de la chaleur aux abonnés dans le cas d'un réseau de chaleur)

Pour les projets de vente/location de chaleur, le prix d'achat actuel de l'énergie est de ..., le prix de vente/location envisagé est de ... sur une durée de ...

L'essentiel des retombées économiques du projet sera local (emploi, Chiffre d'Affaires)

E. Le coût total puis le détail des dépenses

Afin d'avoir un niveau de détail financier suffisant pour instruire votre projet, il convient de compléter le volet financier présentant l'intégralité des coûts liés à votre projet. Les sous-totaux qui sont indiqués dans ce volet financier seront à saisir dans le formulaire de demande d'aide dématérialisé selon les 4 postes principaux de dépenses (investissements, dépenses de personnel, dépenses de fonctionnement, charges connexes) et selon les catégories de dépenses associées à chacun de ces postes (menu déroulant).

Le formulaire de demande d'aide dématérialisé comprend également une zone de champ libre par typologie de dépenses. Pour les dépenses d'investissement qui seraient faites en location ou en crédit-bail, il convient de le préciser dans ce champ libre. Pour les éventuelles dépenses de personnel, il convient de préciser également les unités d'œuvre en indiquant soit le nb d'ETPT (Equivalent Temps Plein Travaillé), soit le nombre de jour, la qualification du personnel et le coût journalier de ce personnel (exemple : 1 ETPT ou 10 jours ingénieur à 400€ par jour).

Seuls les champs qui vous concernent sont à saisir. Le volet financier devra également être déposé dans les pièces jointes à votre demande.

Nota : certaines dépenses de votre projet peuvent ne pas être éligibles aux aides ADEME, d'où la nécessité pour l'ADEME de connaître le détail des dépenses au travers du volet financier.

F. Les documents que vous devez fournir pour l'instruction

Vous devez fournir sur AGIR les documents suivants (le nom de fichier ne doit pas comporter plus de 100 caractères, espaces compris) :

- Volet technique
- Volet financier
- Les documents, à la convenance du porteur de projet, illustrant et argumentant les résultats de l'étude préalable

- Les documents demandés dans la liste des pièces à joindre du dispositif d'aide de la plateforme AGIR.

Il est conseillé de compresser les fichiers, d'une taille importante, avant leur intégration dans votre demande d'aide dématérialisée et de donner un nom de fichier court.

En application des articles L. 131-3 à L.131-7 et R.131-1 à R.131-26-4 du Code de l'environnement, l'ADEME peut délivrer des aides aux personnes physiques ou morales, publiques ou privées, qui conduisent des actions entrant dans le champ de ses missions, telles que définies par les textes en vigueur et notamment ceux précités.

Les aides de l'ADEME ne constituent pas un droit à délivrance et n'ont pas un caractère systématique. Elles doivent être incitatives et proportionnées. Leur attribution, voire la modulation de leur montant, peuvent être fonction de la qualité de l'opération financée, des priorités définies au niveau national ou local, ainsi que des budgets disponibles. L'ADEME pourra, par ailleurs, décider de diminuer le montant de son aide en cas de cofinancement de l'opération.

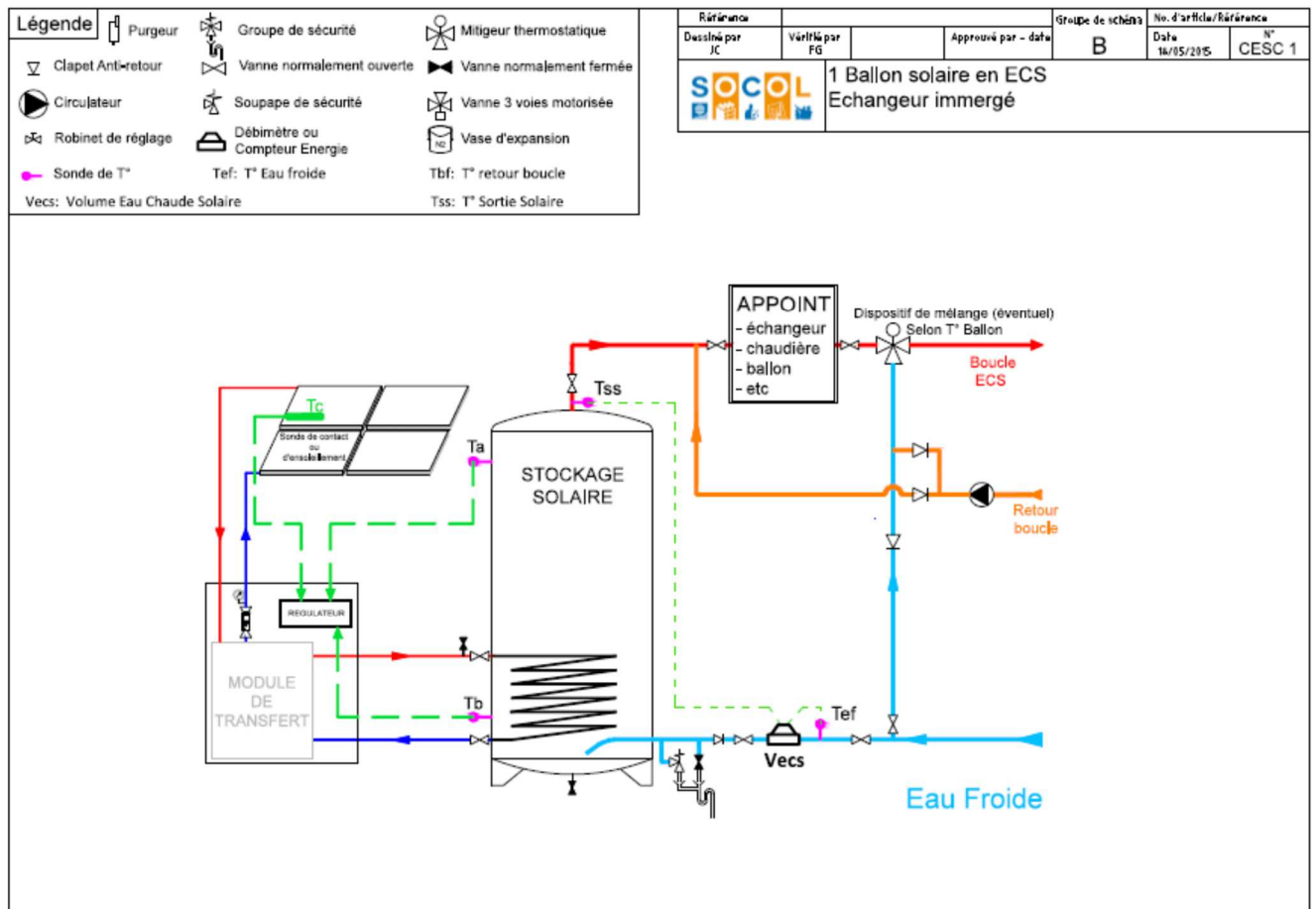
Les dispositions des Règles générales d'attribution des aides de l'ADEME sont disponibles sur le site internet de l'ADEME à l'adresse suivante : <https://www.ademe.fr/dossier/aides-lademe/aides-financieres-lademe>.

1. ANNEXE : SCHEMATEQUE

Schémathèque des installations ECS solaire retenues par le Fonds Chaleur en métropole

Les schémas ci-dessous constituent des schémas de référence pour lesquels un retour d'expérience significatif a été observé par la profession. Toute variante à ces schémas devra être justifiée et explicitée pour prétendre à une aide du Fonds Chaleur.

NOTA : pour les projets réalisés dans les établissements de santé, l'ADEME recommande fortement de se référer aux schémas en eau technique de types ET1 ou ET2 et les logiques de régulation préconisées dans les règles RAGE¹¹.

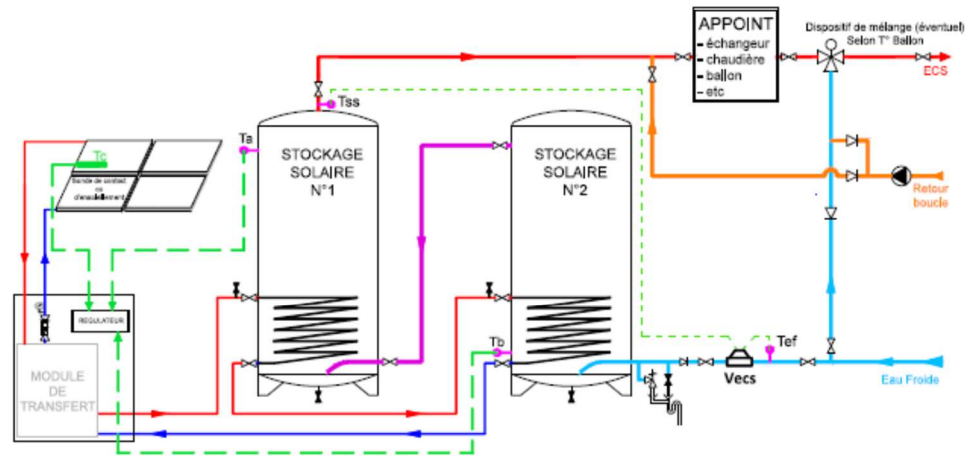


¹¹ <https://www.programmepacte.fr/sites/default/files/pdf/rapport-rage-chauffe-eau-solaires-collectifs-stockage-eau-morte>

Légende	
	Purgeur
	Clapet Anti-retour
	Circulateur
	Robinet de réglage
	Sonde de T°
	Groupe de sécurité
	Vanne normalement ouverte
	Soupape de sécurité
	Débitmètre ou Compteur Energie
	Tef: T° Eau froide
	Mitigeur thermostatique
	Vanne normalement fermée
	Vanne 3 voies motorisée
	Vase d'expansion
	Tbf: T° retour boucle
	Vecs: Volume Eau Chaude Solaire
	Tss: T° Sortie Solaire

Référence	Vérifié par	Approuvé par - date	Groupe de schéma	No. d'article/Référence
Dessiné par JC	RG		B	Date 14/05/2015 N° CESC 2

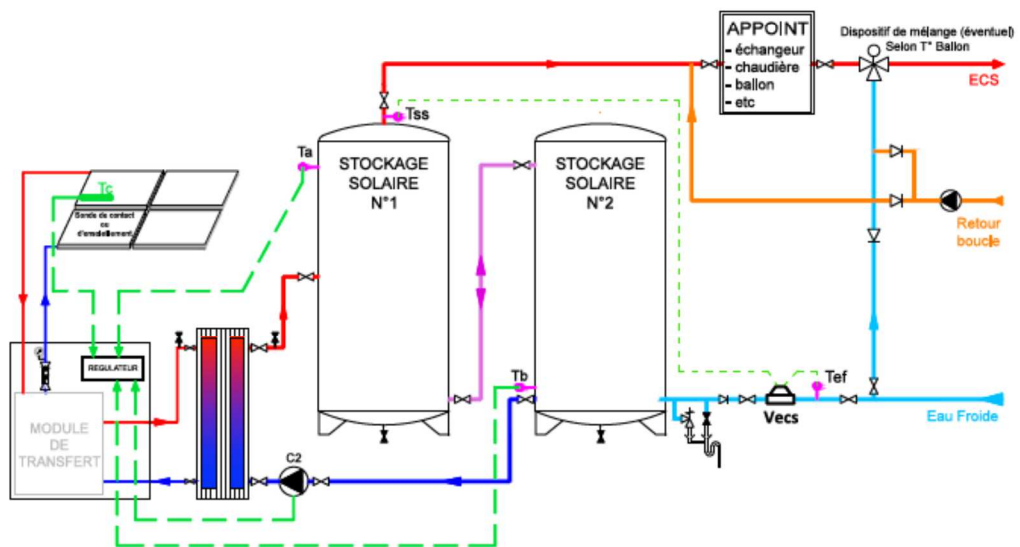
SOCOL Plusieus ballons solaire en ECS Echangeur immergé

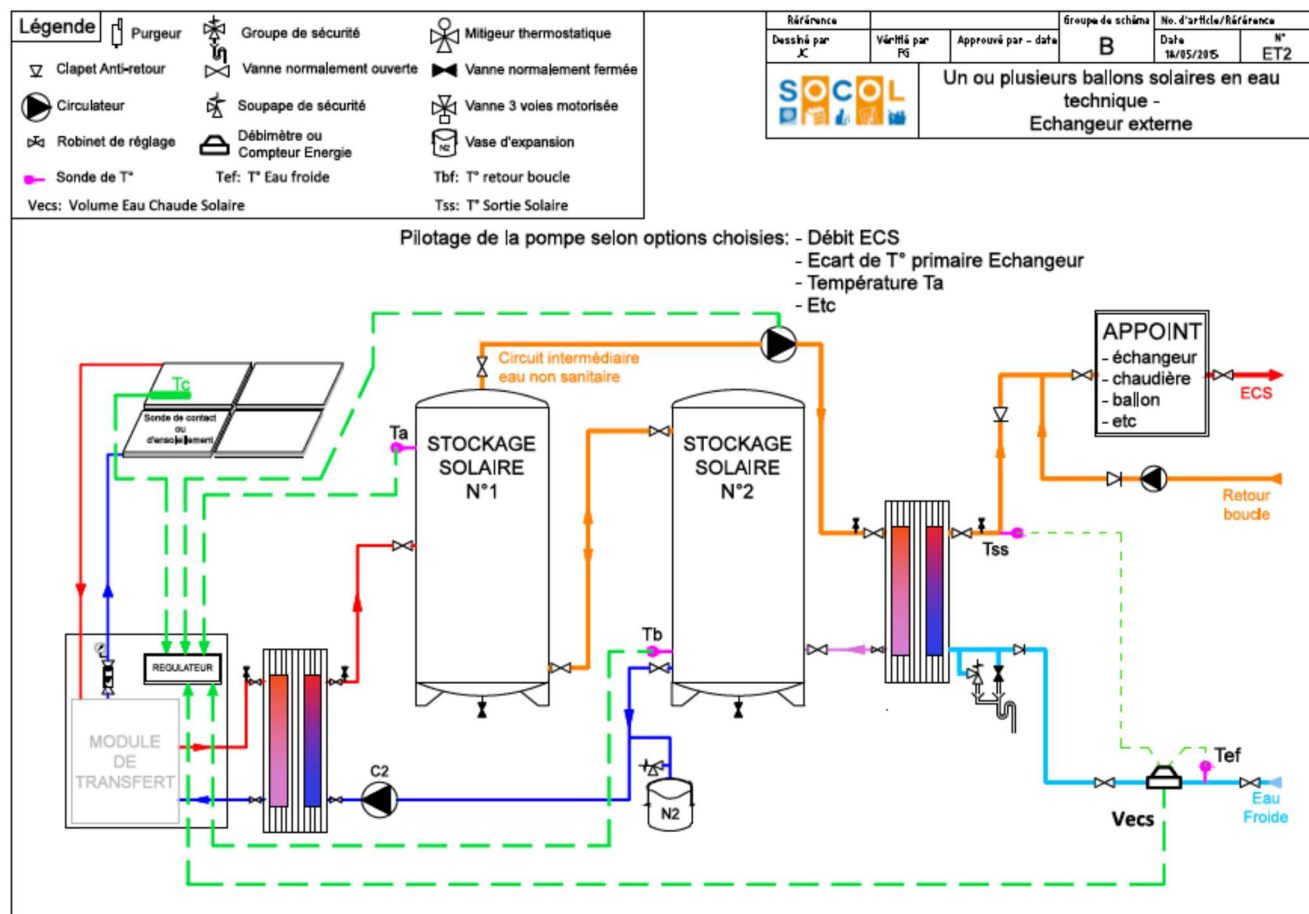
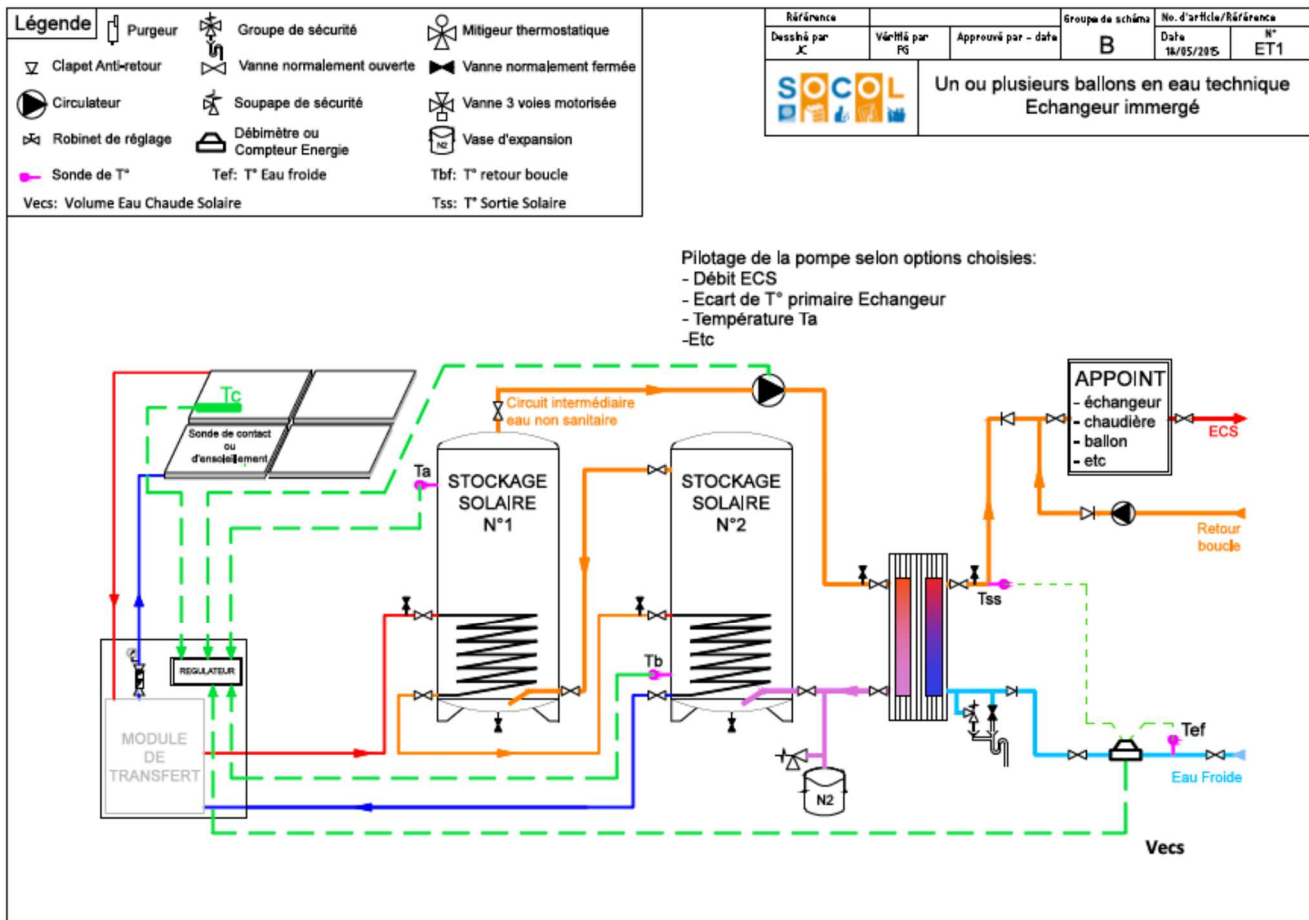


Légende	
	Purgeur
	Clapet Anti-retour
	Circulateur
	Robinet de réglage
	Sonde de T°
	Groupe de sécurité
	Vanne normalement ouverte
	Soupape de sécurité
	Débitmètre ou Compteur Energie
	Tef: T° Eau froide
	Mitigeur thermostatique
	Vanne normalement fermée
	Vanne 3 voies motorisée
	Vase d'expansion
	Tbf: T° retour boucle
	Vecs: Volume Eau Chaude Solaire
	Tss: T° Sortie Solaire

Référence	Vérifié par	Approuvé par - date	Groupe de schéma	No. d'article/Référence
Dessiné par JC	RG		B	Date 14/05/2015 N° CESC 3

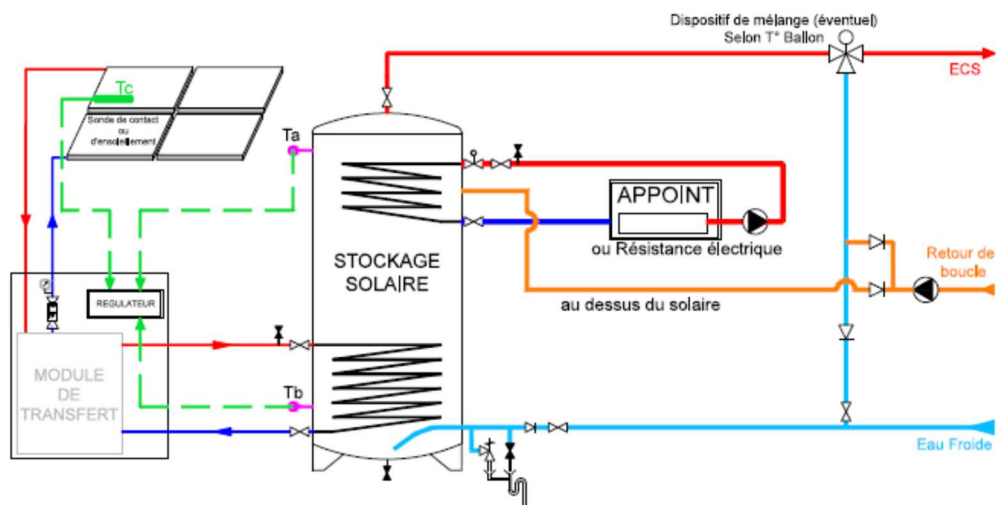
SOCOL Plusieus ballons solaire en ECS Echangeur externe

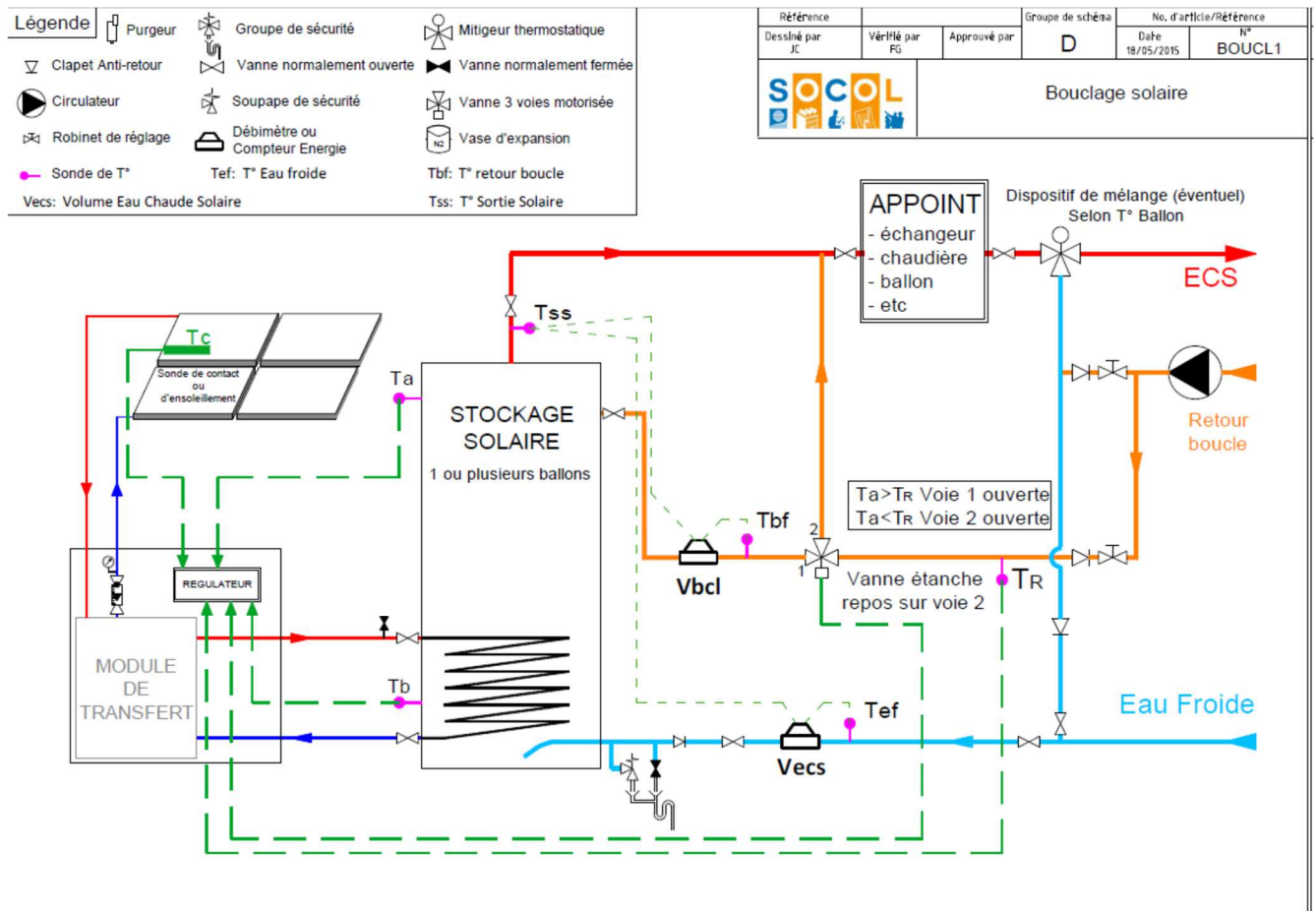




Légende	
	Purgeur
	Clapet Anti-retour
	Circulateur
	Robinet de réglage
	Groupe de sécurité
	Vanne 3 voies motorisée
	Soupape de sécurité
	Sonde de T°
	Mitigeur thermostatique
	Vanne normalement ouverte
	Vanne normalement fermée
	Vase d'expansion

Référence		Groupe de schéma		No. d'article/Référence	
Dessiné par JC	Validé par RS	Approuvé par	B	Date 16/05/2015	N° CESC 4
		1 ballon solaire en ECS Echangeur immergé et appoint intégré			





NOTA : les variantes de la fiche SOCOL « bouclage solaire » sont également autorisées. Un compteur double index est obligatoire sur le circuit de transfert bouclage.