

Conditions d'éligibilité et de financement :

Géothermie de surface

Ce qu'il faut retenir

Opérations éligibles

Toutes les opérations de géothermie de surface assistée par pompe à chaleur (PAC) ayant une production minimum de 25 MWh en chaud (production d'énergie géothermique entrée PAC) dans les secteurs de l'habitat collectif, tertiaire, agricole et industriel. Celles-ci incluent les installations de :

- PAC sur aquifère superficiel (nappe d'eau souterraine d'une profondeur inférieure à 200 mètres)
- PAC sur sondes géothermiques ou sur géostructures énergétiques ou sur échangeurs compacts géothermiques
- PAC sur eaux usées en réseaux d'assainissement ou en station de traitement des eaux usées
- PAC sur eau de mer ou sur eaux de surface
- PAC sur eaux thermales ou eaux d'exhaure de mines

Les opérations de géothermie de surface permettant la production efficiente de froid renouvelable répondant à des usages « nécessaires » telles que les installations de :

- Géocooling,
- PAC géothermiques en montage thermofrigopompe (TFP)
- SWAC (Sea Water Air Conditioning) ou LWAC (Lake Water Air Conditioning)

Si l'opération de géothermie est liée à un réseau de chaleur et/ou de froid (extension ou création), se reporter également aux Conditions d'éligibilité et de financement des réseaux de distribution de chaleur et de froid.

Si l'opération de géothermie est liée à la mise en œuvre d'une boucle d'eau tempérée, se reporter directement aux Conditions d'éligibilité et de financement des boucles d'eau tempérée géothermiques.

Conditions d'éligibilité

- Réalisation d'une étude préalable
- Respect des exigences sur le dimensionnement et les équipements de production
- Respect des exigences sur la ressource géothermale
- Respect des dispositions réglementaires

Modalités de calcul de l'aide

- L'aide sera déterminée par forfait en fonction de la production de chaleur renouvelable, pour les installations ≤ 1000 MWh/an d'énergie entrée PAC (ou ≤ 2000 MWh/an d'EnR&R pour les TFP)
- L'aide sera déterminée par analyse économique pour les installations > 1000 MWh/an d'énergie entrée PAC (ou > 2000 MWh/an d'EnR&R pour les TFP).

1. DESCRIPTION DES PROJETS ELIGIBLES

La géothermie de surface, (appelée aussi géothermie Très Basse Energie ou encore géothermie assistée par pompe à chaleur) est définie comme étant l'exploitation de l'énergie contenue dans le sous-sol jusqu'à 200 mètres de profondeur. Les opérations de géothermie de surface éligibles au fonds chaleur concernent principalement les installations **suivantes** :

- Les pompes à chaleur sur aquifères superficiels ou "sur eau de nappe".
 - Ces opérations permettent de valoriser le potentiel thermique de ressources en eaux souterraines superficielles via un doublet de forages. A moins de 200 mètres de profondeur, la température moyenne de l'eau est de l'ordre de 13°C à 20°C ; la chaleur prélevée nécessite donc, pour être valorisée, que son niveau de température soit relevé, d'où l'emploi d'une pompe à chaleur (PAC).
- Les pompes à chaleur sur sondes géothermiques.
 - Il est également possible de récupérer directement la chaleur du sous-sol par le biais de sondes géothermiques. Celles-ci sont constituées d'une boucle dans laquelle circule en circuit fermé un fluide caloporteur. Chaque boucle est insérée dans un forage pouvant atteindre 200 mètres, ce dernier est ensuite rempli avec un coulis spécifique à la géothermie (mélange de ciment et de bentonite). En surface, les sondes sont reliées à une pompe à chaleur. En fonction de l'importance des besoins thermiques à couvrir, il est possible d'installer plusieurs sondes sur le même site ; on parle alors de champ de sondes géothermiques.
- Les pompes à chaleur sur géostructures énergétiques.
 - Certains bâtiments doivent être construits, pour des raisons de portance, sur des fondations – généralement des pieux en béton. Les fondations sont des ouvrages souterrains destinés à assurer la stabilité statique du bâtiment en reportant son poids dans les profondeurs du sol.
 - Le principe des fondations thermoactives ou géostructures énergétiques consiste, pour les pieux par exemple, à y intégrer lors de leur fabrication un système de captage de l'énergie. Ce dernier est constitué d'un réseau de tubes en polyéthylène noyé dans le pieu, renforcé par une armature en fer, et dans lequel circule en circuit fermé un fluide caloporteur (de l'eau complétée de glycol). Le système de captage de l'énergie est ensuite connecté à une pompe à chaleur. Les fondations thermoactives servent donc à la fois d'éléments de portage du bâtiment et d'échangeurs de chaleur avec le terrain environnant. Les géostructures énergétiques sont des technologies matures depuis plus de 30 ans en Europe et regroupent différentes familles : les pieux, les parois moulées ou radiers, ...¹.
- Les pompes à chaleur sur échangeurs compacts géothermiques
 - Il est également possible de récupérer directement la chaleur du proche sous-sol par le biais d'échangeurs compacts géothermiques mis en œuvre au moyen de tractopelle sur des profondeurs généralement inférieures à 10 mètres. Les principales technologies concernent les corbeilles géothermiques et les murs géothermiques.

Les installations de PAC géothermiques permettent d'assurer la couverture des besoins de chauffage, d'eau chaude sanitaire (ECS) et/ou de froid dans des bâtiments dont la superficie peut varier de quelques centaines à plusieurs dizaines de milliers de m². Les secteurs d'application de la géothermie de surface sont multiples² : habitat collectif, tertiaire (bureaux, établissements de santé et scolaires, maisons de retraite, bâtiments communaux, hôtellerie, grandes surfaces commerciales), centres aquatiques ... Le secteur agricole avec le chauffage des serres constitue également une cible privilégiée. Les PAC sur eau de nappe et sur champ de sondes peuvent être installées dans des bâtiments neufs ou rénovés. Par définition, les PAC sur géostructures énergétiques ne peuvent s'envisager que dans le neuf.

¹ Les recommandations de conception, dimensionnement et mise en œuvre des géostructures énergétiques sont détaillées dans le guide SYNTEC /CFMS disponible sur le site institutionnel ADEME BRGM : <https://www.geothermies.fr/outils/guides/recommandations-pour-la-conception-le-dimensionnement-et-la-mise-oeuvre-des>

² Brochure ADEME disponible sur : <https://www.ademe.fr/chauffer-rafraichir-energie-renouvelable-geothermie-tres-basse-energie>

Bien que ne relevant pas directement de la géothermie de surface, d'autres typologies d'opérations ont des principes de fonctionnement similaires et sont donc intégrées au volet géothermie de surface du Fonds Chaleur :

- Les pompes à chaleur sur eaux thermales dont la valorisation thermique peut se faire soit directement au niveau de la source thermique soit sur les rejets des sites thermaux ;
- Les pompes à chaleur sur eau de mer (ou eaux de surface) ;
- Les pompes à chaleur sur eaux usées en réseaux d'assainissement ou en station de traitement des eaux usées (STEP).
- Les pompes à chaleur sur l'eau d'exhaure de mines ;

La géothermie de surface présente aussi le grand avantage de pouvoir produire avec les mêmes équipements du froid « renouvelable » nécessaire dans certains bâtiments ou pour des usages industriels et agricoles. Les solutions particulièrement efficaces pour produire du froid renouvelable et donc éligibles au Fonds chaleur concernent :

- **Le géocooling**
En France, à partir de quelques mètres de profondeur, la température est constante toute l'année et comprise généralement entre 8°C et 16°C selon la région et l'altitude du site. Le géocooling consiste à faire circuler via un échangeur le fluide caloporteur qui provient du système de captage « géothermique » directement dans le réseau de distribution du bâtiment sans recours à la pompe à chaleur qui est contournée grâce à un bypass. Les captages incluent les forages sur aquifère superficiel et les champs de sondes géothermiques verticales mais aussi par extension les captages sur eau de mer, eaux usées, eaux de surface, Lorsque les locaux nécessitent un rafraîchissement notamment en été, les solutions avec des émetteurs de type plancher, plafond, poutre ventilée, voire ventilo-convecteur (avec batterie surdimensionnée) permettent le géocooling. Le rafraîchissement ainsi produit ne consomme que très peu d'énergie, à savoir uniquement la consommation électrique des pompes de circulation du fluide caloporteur. Les performances énergétiques des systèmes de géocooling sont donc particulièrement élevées avec des SEER (Seasonal Energy Efficiency Ratio ou COP annuel en mode froid) supérieurs à 20 et pouvant atteindre 30-40.
- **Les thermofrigopompes géothermiques (TFP)**
Les TFP sont des PAC avec récupération d'énergie permettant la production simultanée d'eau chaude et d'eau froide. Celle-ci peut être valorisée par la mise en œuvre de réseaux de distribution d'eau chaude et d'eau glacée alimentant les différents systèmes de traitement (centrale de traitement d'air, plancher rayonnant, appareils terminaux...) pour un fonctionnement simultané en chauffage pour une partie du bâtiment et en refroidissement pour l'autre partie. On parle de système « 4 tubes ». L'énergie excédentaire (énergie chaude ou froide non utilisée pour les besoins du bâtiment) est alors évacuée à l'extérieur (champ de sondes, forages sur nappe, eaux usées, eau de mer, ...). En fonction des besoins à satisfaire, différents schémas de fonctionnement peuvent être envisagés.
- **Les opérations de SWAC (Sea Water Air Conditioning ou climatisation marine)**
Les SWAC consistent à pomper l'eau de mer en profondeur. La profondeur de captage dépend des besoins en froid du (ou des) bâtiment(s), de l'allure du fond sous-marin ainsi que du profil de température qu'offre la ressource marine. Cette eau de mer passe ensuite dans un échangeur afin de refroidir un réseau d'eau glacée desservant le (ou les) bâtiment(s). Durant cette étape, l'eau pompée se réchauffe de quelques degrés. Elle est ensuite rejetée dans la source, à une profondeur telle que le rejet n'influence pas l'écosystème local. Cette technologie évite et remplace les systèmes de climatisation électriques classiques. Les sources de froid sont principalement le fond des océans mais le fond des lacs en zone tempérée peut constituer aussi une ressource pertinente.

Si l'opération géothermique est liée à un réseau de chaleur et/ou un réseau de froid (extension ou création), il faut se reporter également à la fiche Conditions d'éligibilité et de financement réseaux de chaleur et de froid. (<https://agirpourlatransition.ademe.fr/entreprises/aides-financieres/2022/aide-financement-dinvestissements-reseaux-chaleur-froid>).

Les opérations liées à une boucle d'eau tempérée « géothermique » font l'objet d'une fiche Conditions d'éligibilité et de financement spécifique (<https://agirpourlatransition.ademe.fr/entreprises/aides-financieres/2022/aide-a-production-chaaleur-froid-a-partir-boucle-deau-temperee-geothermique>).

En cas de doute sur l'éligibilité d'une opération au Fonds Chaleur, il est recommandé de se rapprocher de la Direction Régionale de l'ADEME située dans la région de la future opération pour en évaluer la possibilité d'accompagnement.

2. CONDITIONS D'ELIGIBILITE

A. Critères généraux

- Les remplacements de PAC nécessaires pour se conformer à la réglementation interdisant l'utilisation de certains fluides frigorigènes ne sont pas éligibles (respect du code de l'environnement).³
- L'installation d'une PAC à compression électrique doit être évitée lorsque celle-ci, de par son type d'usage, accentue la fragilité d'un réseau électrique reconnu en contrainte⁴.
- Les projets devront avoir fait l'objet d'une étude préalable.
- Le suivi des performances de l'installation est nécessaire pour vérifier que son dimensionnement est correct et qu'elle fonctionne de manière optimisée. Le maître d'ouvrage aura donc à sa charge la maintenance et l'exploitation du système d'instrumentation nécessaire à ce suivi sur toute la durée de vie de son installation. L'évaluation des performances de l'installation s'appuiera sur le comptage de la quantité d'EnR&R, de la production énergétique de la PAC et de l'appoint éventuel, ainsi que les consommations liées au fonctionnement de la PAC et de ses auxiliaires. Une instrumentation appropriée devra être mise en œuvre selon les modes de fonctionnement de l'installation : avec ou sans appoint, en mode chauffage/froid, ECS et/ou rafraîchissement direct (géocooling)⁵. (voir schémas en annexe). Le porteur de projet devra s'assurer de la qualité des bilans énergétiques livrés à l'ADEME ; pour cela, cette prestation devra être confiée à du personnel compétent.
- Dès la mise en service, le maître d'ouvrage doit souscrire un (ou des) contrat(s) d'entretien couvrant l'intégralité des installations de forage et de génie climatique (et selon les technologies utilisées, les équipements de récupération d'énergie sur eau de mer ou eaux usées).

B. Critères de performance énergétique des bâtiments

Bâtiments neufs

Pour être éligibles, les projets dans les bâtiments neufs soumis à la RT 2012 ou à la RE2020 selon la typologie du bâtiment considéré et le calendrier de mise en application de la RE2020 doivent présenter des performances énergétiques au-delà des exigences réglementaires et donc avoir une consommation moyenne inférieure à ce qu'impose la réglementation. L'étude réglementaire devra montrer un **Cep(projet) < Cep(max) - 20%** ou le bureau d'études devra montrer par un calcul spécifique que son projet respecte aussi la réglementation sans recours aux énergies renouvelables (calcul à performance équivalente de besoins Bbio et avec une solution de référence hors EnR).

Les bâtiments neufs non soumis à la RT doivent avoir des caractéristiques de bâtiment (huisserie, isolation, équipement technique, etc.) se rapprochant de la RT 2012.

³ <https://www.ecologie.gouv.fr/substances-impact-climatique-fluides-frigorigenes>

⁴ Les installations de PAC gaz à absorption pourront d'autant mieux être justifiées lorsqu'elles seront réalisées dans des zones où les réseaux électriques sont « en contrainte ». Le dossier devra fournir les éléments qui définissent les contraintes sur ce réseau, si celui-ci justifie son projet pour cette raison.

⁵ Pour plus d'infos, se référer au CdC téléchargeable sur le site suivant : <http://www.geothermies.fr> rubrique OUTILS

Bâtiments existants

Les bâtiments faisant l'objet d'une rénovation doivent respecter la réglementation thermique en vigueur. Sauf cas particuliers (bâtiments non soumis à l'étiquette DPE), les bâtiments existants ou rénovés devront attester :

- d'une classe énergétique inférieure ou égale à la classe C pour les bâtiments de logements collectifs (après travaux pour les bâtiments faisant l'objet de travaux de maîtrise de l'énergie).
- d'une classe énergétique inférieure ou égale à la classe C pour les bâtiments tertiaires soumis au décret n° 2019-771 du 23 juillet 2019 relatif aux obligations d'actions de réduction de la consommation d'énergie finale dans des bâtiments à usage tertiaire
- d'une classe énergétique inférieure ou égale à la classe D pour les autres bâtiments à usages tertiaires non soumis au décret ci-dessus.
- Les seuils de consommation dépendent de la destination des bâtiments ; par exemple, pour les logements, la consommation conventionnelle devra être inférieure à une valeur de 230 kWh/m².an. La justification se fera à partir de la méthode DPE ou la méthode de calcul réglementaire (RT Globale - TH CE Ex) pour les bâtiments faisant l'objet d'une rénovation et relevant de cette réglementation

C. Critères spécifiques à chaque technologie

a. Pour les installations de PAC sur eau de nappe

- Production minimum de l'installation **25 MWh EnR/an**, (les MWh EnR correspondent aux MWh, réellement extraits du sous-sol, utiles pour les besoins exclusifs de chauffage et d'eau chaude sanitaire des bâtiments ; les MWh EnR sont comptabilisés à l'entrée de la pompe à chaleur).
- Respect de la réglementation relative au sous-sol : en particulier, les obligations réglementaires liées aux opérations de géothermie de minime importance encadrées par le décret de minime importance⁶ (en vigueur depuis le 1^{er} juillet 2015). Le décret précise les règles relatives aux droits et obligations des exploitants, notamment en cas de dommages ainsi que celles relatives à l'arrêt d'exploitation. Il prévoit notamment que les travaux devront être réalisés par des entreprises prestataires de forage disposant des qualifications requises (NB : la qualification « Qualiforage Module Nappe » répond notamment à cette exigence)
- Respect de la réglementation relative aux milieux naturels.
- Respect des normes pour les forages d'eau (NFX 10-999).
- Evaluation préalable du potentiel de la nappe⁷ et étude d'impact thermique sur la ressource EnR.
- Réinjection du fluide géothermal extrait dans l'aquifère d'origine.
- Pour les PAC destinées au chauffage ou au chauffage et à la production d'ECS :
 - **COP machine égal ou supérieur à 4,5** pour les PAC « électriques » en mode chaud (mesuré dans les conditions d'essais de la norme européenne EN 14511-2 en régimes de températures 10/7°C et 30/35°C) ;
 - **SCOP global annuel minimum de 3** dans les conditions d'application du projet : le SCOP global inclut la consommation électrique du compresseur de la PAC et des auxiliaires de l'installation telles que les pompes de circulation et pompes immergées de forage côté circuit primaire (cf schémas en annexe). Ce SCOP n'inclut pas les consommations d'électricité des pompes de circulation côté distribution dans le bâtiment.

Spécificités pour les PAC Gaz à absorption :

- COP machine égal ou supérieur à **1,96** en mode chauffage (mesuré pour les conditions de température d'entrée et de sortie de 10°C/35°C prévues selon la norme européenne EN 12309),

⁶ Voir décret de la géothermie de minime importance et l'arrêté du 25 juin 2015 relatif aux prescriptions générales applicables aux activités géothermiques de minime importance :

http://www.legifrance.gouv.fr/affichTexte.do?sessionId=EC3A8E5ACDE68FAF8741D36411C70C0F.tpdjo03v_1?cidTexte=JORFTEXT000030073515&dateTexte=&oldAction=rechJO&categorieLien=id&idJO=JORFCONT000030073299
<https://www.legifrance.gouv.fr/jorf/id/JORFTEXT000030855331>

⁷ Voir la rubrique outils du site institutionnel ADEME BRGM www.geothermies.fr

Nota : En cas d'incertitude sur la nappe, le maître d'ouvrage peut souscrire à la **garantie AQUAPAC**. Ce dispositif géré par la SAF Environnement couvre les risques géologiques liés à la possibilité d'exploitation énergétique de la ressource aquifère puis au maintien de ses capacités dans le temps (en général nappe d'eau souterraine à moins de 200 m de profondeur et pompes à chaleur d'une puissance thermique supérieure à 30 kW). **Le dispositif AQUAPAC offre une double garantie et permet au maître d'ouvrage d'être indemnisé en cas d'échec (voir modalités complètes dans la plaquette AQUAPAC)⁸:**
La garantie de recherche couvre le risque d'échec consécutif à la découverte d'une ressource en eau souterraine insuffisante pour le fonctionnement des installations tel qu'il avait été prévu.
La garantie de pérennité couvre pendant 10 ans le risque de diminution ou de détérioration de la ressource, en cours d'exploitation.

b. Pour les installations de PAC sur champ de sondes

- Production minimum de l'installation **25 MWh EnR/an**, (les MWh EnR correspondent aux MWh, réellement extraits du sous-sol, utiles pour les besoins exclusifs de chauffage et d'eau chaude sanitaire des bâtiments ; les MWh EnR sont comptabilisés à l'entrée de la pompe à chaleur).
- Respect de la réglementation relative au sous-sol, en particulier les obligations réglementaires liées aux opérations de géothermie de minime importance encadrées par le décret de minime importance⁹ (publié le 8 janvier 2015 et entré en vigueur le 1er juillet 2015). Le décret précise les règles relatives aux droits et obligations des exploitants notamment en cas de dommages ainsi que celles relatives à l'arrêt d'exploitation. Il prévoit notamment que les travaux devront être réalisés par des entreprises prestataires de forage disposant des qualifications requises (NB : la qualification « Qualiforage Module Sondes » répond notamment à cette exigence).
- Respect des normes NFX 10-960-1, 10-960-2, 10-960-3, 10-960-4, NFX 10-970 relatives à la mise en place des sondes géothermiques verticales.
- Pour les opérations dont la longueur cumulée des sondes est supérieure à 1000 mètres : réalisation obligatoire d'une sonde géothermique test, d'un test de mesure in situ des propriétés thermiques du terrain (TRT) et d'une modélisation dynamique (sous-sol et surface) afin d'optimiser le dimensionnement des installations en sous-sol.
- Pour les PAC destinées au chauffage ou au chauffage et à la production d'ECS :
 - **COP machine égal ou supérieur à 4** pour les PAC « électriques » en mode chaud (mesuré dans les conditions d'essais de la norme européenne EN 14511-2 en régimes de températures 0/-3°C et 30/35°C)
 - **SCOP global annuel estimé minimum de 3** dans les conditions d'application du projet : le SCOP global annuel inclut la consommation électrique du compresseur de la PAC et des auxiliaires de l'installation telles que les pompes de circulation côté circuit primaire (cf. schémas en annexe). Ce SCOP n'inclut pas les consommations d'électricité des pompes de circulation côté distribution dans le bâtiment.

Spécificités pour les PAC Gaz à absorption :

- COP machine égal ou supérieur à 1,74 en mode chauffage (mesuré dans les conditions d'essais de la norme européenne EN 12309 en régimes de température d'entrée et de sortie de 0/-3°C et 30/35°C).

⁸ Voir la rubrique outils du site institutionnel ADEME BRGM www.geothermies.fr

⁹ Voir décret de la géothermie de minime importance et l'arrêté du 25 juin 2015 relatif aux prescriptions générales applicables aux activités géothermiques de minime importance:

http://www.legifrance.gouv.fr/affichTexte.do?jsessionid=EC3A8E5ACDE68FAF8741D36411C70C0F.tpdjo03v_1?cidTexte=JORFTEXT000030073515&dateTexte=&oldAction=rechJO&categorieLien=id&idJO=JORFCONT000030073299

<https://www.legifrance.gouv.fr/jorf/id/JORFTEXT000030855331>

c. Pour les installations de PAC sur géostructures énergétiques ou sur échangeurs compacts géothermiques

- Production minimum de l'installation **25 MWh EnR/an**, (les MWh EnR correspondent aux MWh, réellement extraits du sous-sol, utiles pour les besoins exclusifs de chauffage et d'eau chaude sanitaire des bâtiments ; les MWh EnR sont comptabilisés à l'entrée de la pompe à chaleur).
- Contrairement aux opérations de PAC sur eau de nappe souterraine et sur champ de sondes, les géostructures énergétiques et échangeurs compacts géothermiques (corbeilles ou murs géothermiques) ne relèvent pas du régime légal des mines qui règlemente l'activité géothermique et sont exclues du cadre de la géothermie de minime importance.
- Prise en compte de la géothermie et de ses effets thermiques dans la réalisation de l'étude géotechnique nécessaire au dimensionnement des géostructures¹⁰ avec production d'un Avis Technique ou ATEX (ou équivalent) pour les pieux énergétiques.
- Pour les opérations dont la longueur cumulée des échangeurs équipant les pieux de fondation est supérieure à 1000 mètres : réalisation obligatoire d'une sonde test, d'un test de mesure in situ des propriétés thermiques du terrain (TRT) et d'une modélisation dynamique (sous-sol et surface) afin d'optimiser le dimensionnement des installations en sous-sol.
- Pour les PAC destinées au chauffage ou au chauffage et à la production d'ECS :
 - **COP machine égal ou supérieur à 4** pour les PAC « électriques » en mode chaud (mesuré dans les conditions d'essais de la norme européenne EN 14511-2 en régimes de températures 0/-3°C et 30/35°C)
 - **SCOP global annuel estimé minimum de 3** dans les conditions d'application du projet : le SCOP global annuel inclut la consommation électrique du compresseur de la PAC et des auxiliaires de l'installation telles que les pompes de circulation côté circuit primaire (cf schémas en annexe). Ce SCOP n'inclut pas les consommations d'électricité des pompes de circulation côté distribution dans le bâtiment.

Spécificités pour les PAC Gaz à absorption :

- COP machine égal ou supérieur à 1,74 en mode chauffage (mesuré dans les conditions d'essais de la norme européenne EN 12309 en régimes de température d'entrée et de sortie de 0/-3°C et 30/35°C).

d. Pour les installations de PAC sur eaux usées et eau de mer

- Production minimum de l'installation **25 MWh EnR/an**, (les MWh EnR correspondent aux MWh réellement extraits des eaux usées ou de l'eau de mer, utiles pour les besoins exclusifs de chauffage et d'eau chaude sanitaire des bâtiments ; les MWh EnR sont comptabilisés à l'entrée de la pompe à chaleur).
- Evaluation du potentiel énergétique des eaux usées (en réseaux ou en STEP) ou sur eau de mer
- Rejet en mer pour les opérations sur eau de mer
- Pour les PAC destinées au chauffage ou au chauffage et à la production d'ECS :
 - COP machine **égal ou supérieur à 4,5** pour les PAC « électriques » en mode chaud (mesuré dans les conditions d'essais de la norme européenne EN 14511-2 en régimes de températures 10/7°C et 30/35°C)
 - SCOP global annuel estimé **minimum de 3** dans les conditions d'application du projet : le COP global inclut la consommation électrique du compresseur de la PAC et des auxiliaires de l'installation telles que les pompes de circulation et pompes de captage côté circuit primaire. (cf. schémas en annexe). Ce SCOP n'inclut pas les consommations d'électricité des pompes de circulation côté distribution dans le bâtiment.

Spécificités pour les PAC Gaz à absorption :

- COP machine égal ou supérieur à 1,96 en mode chauffage (mesuré dans les conditions d'essais de la norme européenne EN 12309 en régimes de température d'entrée et de sortie de 10/7°C et 30/35°C).

¹⁰ cf guide SYNTEC/CFMS disponible dans la rubrique outils du site geothermies

e. Pour les installations de géocooling

- Le principe est d'accompagner les opérations assurant des besoins en chaud et en froid avec, pour la production de froid une priorité de fonctionnement de l'installation donnée au rafraîchissement direct par géocooling. Les opérations de géocooling éligibles concernent les bâtiments « reconnus » ou des usages process (cf. fiche Instructions générales).
- Les opérations qui ne font que du géocooling (sans production de chaleur) seront étudiées au cas par cas avec une analyse économique.
- Les opérations devront respecter a minima les critères d'éligibilité définis dans les paragraphes précédents : réglementaires, normes applicables, évaluation préalable de la ressource EnR&R, ...
- Coefficient de performance annuel froid ou Seasonal Energy Efficiency Ratio (SEER) supérieur à 20 avec :

$$SEER = \frac{MWh \text{ rafraîchissement annuels produits}}{MWh \text{ électrique annuels consommés}}$$

f. Pour les opérations de thermofrigopompes géothermiques

- Les opérations devront respecter a minima les critères d'éligibilité définis dans les paragraphes précédents : réglementaires, normes applicables, évaluation préalable de la ressource EnR&R, ...
- Le principe est d'accompagner les opérations de pompes à chaleur géothermiques en montage thermofrigopompes assurant des besoins simultanés en chaud et en froid
- Coefficient de performance des TFP en production simultanée **supérieur à 7** et défini ci-dessous

$$\text{Rapport d'efficacité instantanée} = \frac{(\text{Puissance frigorifique} + \text{Puissance thermique})}{\text{Puissance électrique absorbée}} *$$

*Dans les conditions « usine » suivantes :

Puissance froid : mesurée avec T°C évaporateur régime 12/7°C et condenseur 35°C

Puissance chaud : mesurée avec T°C condenseur régime 30/35°C et

Puissance électrique totale absorbée : mesurée lors du fonctionnement en récupération totale

- Part de fonctionnement en mode TFP supérieure à 5% de la production annuelle cumulée de chaud et froid.

D. Critères de qualification : RGE

Pour toutes les opérations de géothermie assistée par PAC (hors projets sur eaux de surface/eau de mer et eaux usées), **au moins un acteur RGE Etudes** (Reconnu Garant de l'Environnement) devra intervenir sur le projet :

- soit le bureau d'étude (BE) qui réalise l'ingénierie de conception (OPQIBI 20.13 ou qualification équivalente),
- soit le BE qui réalise l'ingénierie de réalisation (OPQIBI 20.13 ou qualification équivalente),
- soit le BE qui réalise l'étude des ressources géothermiques (OPQIBI 10.07 ou qualification équivalente).

De plus, pour les opérations de géothermie sur nappe, les travaux devront être accompagnés par des bureaux d'études ayant des compétences sur l'évaluation des « ressources géothermiques sous-sol » et « sur les installations de surface ». En conséquence, les études d'ingénierie devront être confiées à un BET thermique/fluides **et** à un hydrogéologue.

E. Recommandations

Le guide ADEME « Réussir un projet de qualité en géothermie de surface »¹¹ présente en détails les points clés de succès et de vigilance de mise en œuvre d'une installation de géothermie de surface depuis la conception jusqu'à son exploitation et maintenance.

Afin d'éviter le surdimensionnement des installations (puissance nominale installée de la PAC) et donc un surcoût d'investissement, il est important de vérifier le nombre d'heures de fonctionnement annuel à pleine puissance de la PAC calculé selon les formules suivantes :

En mode chaud seul

$$NHEPP = \frac{MWh \text{ chaud annuels}}{Puissance \text{ thermique (kW)}} * 1000$$

En mode TFP

$$Tps \text{ min} = \frac{MWh \text{ froid annuels}}{Puissance \text{ frigorifique (kW)}} * 1000 + \frac{MWh \text{ chaud annuels}}{Puissance \text{ thermique (kW)}} * 1000$$

Une valeur supérieure à 1000 heures en mode chaud seul ou supérieure à 1500 heures en mode chaud et froid est un objectif à viser en s'appuyant sur les courbes monotones d'appels de puissance en chaud et/ou en froid sur l'année (à mettre en perspectives des spécificités de l'opération (bâtiments neufs ou existants, taux d'occupation, gestions des périodes de ralenti et relances, appoint, ...).

Pour améliorer le rendement énergétique de l'installation, il est recommandé d'étudier l'asservissement des auxiliaires à la PAC, la mise en place de pompe de forage avec variateur de vitesse et de paramétrer la PAC pour adapter sa température de production en fonction des besoins des émetteurs et de la température extérieure. L'ADEME conseille aux maîtres d'ouvrages ne disposant pas de compétences techniques internes de recourir à une prestation d'assistance à maîtrise d'ouvrage, afin de se faire assister dans le suivi de la conception et de l'exécution de leurs installations.

De plus, l'ADEME recommande aux maîtres d'ouvrage et/ou à leur représentant (exploitants) de prévoir une mission de commissionnement des installations à l'issue des travaux et de s'assurer auprès des acteurs intervenant sur l'opération (maîtrise d'œuvre, foreurs, installateurs PAC, ...) qu'ils ont tous les documents et informations nécessaires à une bonne prise en main et suivi des installations (affichage d'un schéma de principe ou synoptique de l'installation globale dans le local chaufferie avec un repérage précis des différents équipements, sondes de température, capteurs et compteurs (électrique, chaleur, débit), fiches techniques des équipements (pompe à chaleur, pompes, ballon, ...), mise en place d'un livret de chaufferie, ...).¹²

Sous réserve de répondre aux recommandations de l'ADEME, les prestations d'assistance à maîtrise d'ouvrage et de commissionnement peuvent être financées en partie par l'ADEME.

3. MODALITES DE CALCUL DE L'AIDE

L'engagement à mobiliser pour le projet l'ensemble des financeurs et notamment les fonds européens sera un des critères examinés par l'ADEME.

Dans le cas d'une réalisation associant une installation de production géothermique et un réseau de chaleur/froid ou une boucle d'eau tempérée géothermique, l'aide totale pourra être constituée de la somme de l'aide à l'installation de production et de celle attribuée au réseau :

- Aide totale (AT) = aide à la production de chaleur renouvelable (AP) + aide au réseau (AR).

¹¹ Guide ADEME disponible sur <https://www.ademe.fr/reussir-projet-qualite-geothermie-surface>

¹² voir outils opérationnels de la boîte à outils techniques géothermie de surface téléchargeable sur le site <http://www.geothermies.fr/> rubrique

OUTILS

<http://www.ademe.fr/expertises/batiment/passer-a-laction/outils-services/commissionnement>

Chacune de ces deux aides dispose d'un mode de calcul spécifique.

- Aide au réseau (AR) : Cf - Conditions d'éligibilité et de Financement des réseaux de distribution de chaleur <https://agirpourlatransition.ademe.fr/entreprises/aides-financieres/2022/aide-financement-dinvestissements-reseaux-chaleur-froid> et Conditions d'éligibilité et de Financement des boucles d'eau tempérée <https://agirpourlatransition.ademe.fr/entreprises/aides-financieres/2022/aide-a-production-chaleur-froid-a-partir-boucle-deau-temperee-geothermique>
- Aide à la production de chaleur renouvelable (AP) : décrite ci-dessous

A. Aide à la production géothermique

a. Formules de calcul de la production d'EnR&R en MWh/an en fonction du type d'installation :

Selon la taille des installations, l'aide à la production sera calculée sur la base d'une aide forfaitaire ou d'une analyse économique (analyse du coût de revient ou analyse de rentabilité) à partir de la production d'énergie renouvelable de l'installation (en MWh EnR&R/an) définie selon les cas de figures ci-dessous.

Dans tous les cas, le montant octroyé devra respecter les règles de l'encadrement communautaire des aides et pourra donc être revu à la baisse.

En mode chaud seul, et pour les PAC à compression électrique, les MWh EnR&R correspondent aux MWh réellement extraits de la ressource (sous-sol, nappe, eaux usées, eau de mer ...) et sont comptabilisés à l'entrée de la pompe à chaleur selon la formule suivante :

Production d'EnR&R = Production utile de chaud sortie PAC – Consommation électrique de la PAC et des auxiliaires en amont de la PAC (pompes de circulation, pompes de forage/captage)

En mode chaud seul, et pour les PAC à absorption gaz, les MWh EnR sont comptabilisés à l'entrée de la pompe à chaleur selon la formule suivante :

Production d'EnR&R = Production utile de chaud sortie PAC – Consommation de gaz PCI PAC

Pour le rafraîchissement produit en géocooling, les MWh EnR sont comptabilisés selon la formule suivante :

Production d'EnR&R = Production de rafraîchissement sortie échangeur – Consommation électrique des auxiliaires en amont de la PAC (pompes de circulation, pompes de forage/captage)

Pour la production simultanée de chaud et de froid assurée par des PAC en montage TFP, les MWh EnR&R sont comptabilisés selon la formule ci-dessous sachant qu'il y a récupération directe d'énergie entre l'évaporateur et condenseur de la PAC :

Production d'EnR&R = (production utile de chaud issu des TFP + production utile de froid issu des TFP) – consommation électrique des TFP et des auxiliaires en amont des TFP (pompes de forage/captage, pompes de circulation)

Pour la production de froid renouvelable issue du SWAC (ou de LWAC), les MWh EnR&R seront définis selon la formule suivante :

Production d'EnR&R = Production utile de froid – consommation totale d'électricité (pompes de captage)

b. Aides forfaitaires pour les installations de PAC produisant de la chaleur :

Les aides forfaitaires concernent les installations suivantes dont la production est supérieure ou égale à 25 MWh EnR/an et inférieure ou égale à 1000 MWh EnR/an :

- PAC sur sondes et géostructures énergétiques
- PAC sur échangeurs compacts géothermiques
- PAC sur nappe, sur eau de mer ou sur eaux usées

Technologie	Aide forfaitaire en €/MWh EnR/an (sur 20 ans)
PAC sur sondes et géostructures énergétiques	40 €/MWh EnR
PAC sur échangeurs compacts géothermiques	35 €/MWh EnR
PAC sur eau de nappe, sur eau de mer et sur eaux usées	20 €/MWh EnR

Exemples de calculs du montant indicatif de l'aide forfaitaire : (sous réserve du respect du plafond de l'encadrement européen):

- Pour une PAC sur nappe produisant 500 MWh de chaleur/an dont le coefficient de performance est de 5 et dont la production équivalente est de 400 MWh EnR/an (énergie prélevée sur la nappe): le montant indicatif d'aide ADEME sera de : $160\,000\text{ €} = (400 \times 20 \times 20)$.
- Pour une PAC sur sondes avec environ 1500 mètres linéaire et produisant 160 MWh de chaud/an : en supposant que la PAC a un coefficient de performance de 4, cela équivaut à une production de 120 MWh EnR/an (énergie prélevée dans le sous-sol). Le montant indicatif d'aide ADEME sera de : $96\,000\text{ €} = (120 \times 40 \times 20)$.

c. Aides forfaitaires pour les installations de TFP produisant du chaud et du froid :

Les aides forfaitaires concernent les installations suivantes dont la production est supérieure ou égale à 25 MWh EnR&R/an et inférieure ou égale à 2000 MWh EnR&R/an :

Technologie	Aide forfaitaire en €/MWh EnR&R/an (sur 20 ans)
PAC en montage TFP sur champ de sondes et géostructures énergétiques	22 €/MWh EnR&R
PAC en montage TFP sur eau de nappe, sur eau de mer et sur eaux usées	11 €/MWh EnR&R

d. Aides forfaitaires pour les installations produisant du rafraîchissement par géocooling :

Les opérations de **géocooling** sont accompagnées par des aides forfaitaires en fonction de la production de rafraîchissement : inférieure à 1000 MWh EnR/an

Production de rafraîchissement par géocooling	Aide forfaitaire en €/MWh EnR/an (sur 20 ans)
Inférieure ou égale à 1000 MWh EnR/an	10 €/MWh EnR
Supérieure à 1000 MWh EnR/an	8 €/MWh EnR

Cette aide forfaitaire pourra compléter le cas échéant l'aide forfaitaire apportée aux installations de PAC et de TFP géothermiques (cf §b et §c précédents).

Exemples d'application de calcul du montant indicatif de l'aide forfaitaire complémentaire : (sous réserve du respect du plafond de l'encadrement européen):

- *Pour une installation produisant 90 MWh EnR/an de rafraîchissement direct par géocooling : le montant indicatif d'aide ADEME sera de : 18000 €*

e. Aide calculée par analyse économique pour les installations de PAC géothermiques supérieures à 1000 MWh EnR/an :

Le calcul de l'aide Fonds Chaleur se fera en fonction de deux approches selon qu'il y a vente de chaleur (et éventuellement de froid) ou pas :

1. En l'absence de vente de chaleur et de froid : l'aide est évaluée par analyse du coût de revient de la chaleur renouvelable produite par l'installation géothermique comparée à une solution de référence utilisant une énergie fossile couvrant les mêmes besoins thermiques.
2. En cas de vente de chaleur et de froid : l'aide est calculée par une analyse de rentabilité avec un TRI cible à partir du compte d'exploitation prévisionnel fourni par le porteur de projet

Afin d'éviter l'effet de seuil avec le système d'aide forfaitaire, un montant d'aide minimum est fixé, par technologie, comme suit sous réserve du respect de l'encadrement européen :

- PAC sur nappe, eau de mer, eaux usées : 400 000 €
- PAC sur sondes et géostructures énergétiques : 800 000 €

La grille ci-dessous permet d'évaluer sommairement un montant **indicatif** d'aide ADEME à un projet. Toutefois, le montant **définitif** de l'aide ADEME sera déterminé par l'analyse économique et pourra, selon les cas, être inférieur ou supérieur au montant indicatif calculé à l'aide de la grille.

Technologie	Plafond d'aide en €/MWh EnR/an (sur 20 ans)
PAC sur sondes et géostructures énergétiques	40 €/MWh EnR
PAC sur eau de nappe, sur eau de mer et sur eaux usées	20 €/MWh EnR

*Exemple d'application de calcul du montant **indicatif** d'aide : (sous réserve du respect du plafond de l'encadrement européen) :*

*Le montant **indicatif** d'aide ADEME pour une PAC sur nappe produisant 1200 MWh EnR/an sera de : 480 000 € (1200*20*20).*

f. Aide calculée pour les installations de thermofrigopompes géothermiques supérieures à 2000 MWh EnR&R :

Le calcul de l'aide Fonds Chaleur se fera en fonction de deux approches selon qu'il y a vente de chaleur et de froid ou pas :

1. En l'absence de vente de chaleur et de froid : l'aide est calculée par application d'un **taux d'aide de 30 %** sur les dépenses éligibles avec un plafond en €/MWh EnR&R sur 20 ans par technologie :

Technologie	Plafond d'aide en €/MWh EnR&R/an (sur 20 ans)
PAC en montage TFP sur sondes et géostructures énergétiques	15 €/MWh EnR&R
PAC en montage TFP sur nappe, sur eau de mer et sur eaux usées	10 €/MWh EnR&R

2. En cas de vente de chaleur et de froid : l'aide est calculée par une analyse de rentabilité avec un TRI cible à partir du compte d'exploitation prévisionnel fourni par le porteur de projet.

Le montant définitif de l'aide ADEME déterminée par l'analyse économique pourra, selon les cas, être inférieur afin de respecter l'encadrement européen des aides publiques.

g. Aide calculée par analyse économique pour les installations de SWAC (ou de LWAC)

Le calcul de l'aide Fonds Chaleur apportée aux opérations de SWAC assurant la production de froid se fera par une analyse économique quelle que soit la taille de l'installation et en fonction de deux approches selon qu'il y a vente de froid ou pas

En l'absence de vente de froid : L'aide sera déterminée afin de rendre compétitif le coût de revient du froid renouvelable issu du SWAC comparé à une solution de référence à savoir des groupes froid air/eau.

2. En cas de vente de froid : l'aide est calculée par une analyse de rentabilité avec un TRI cible à partir du compte d'exploitation prévisionnel fourni par le porteur de projet

Le montant définitif de l'aide ADEME déterminée par l'analyse économique pourra, selon les cas, être plafonné afin de respecter l'encadrement européen des aides publiques.

B. Articulation Fonds Chaleur CEE

La grille ci-dessous présente l'articulation possible entre les aides Fonds Chaleur aux installations de géothermie et le dispositif des Certificats d'Economie d'Énergie (CEE).

Typologie projet géothermie de surface	Critère : Production chaleur renouvelable annuelle	Type d'aide Fonds chaleur	CEE : Fiche standardisée ou opération spécifique	Critère cible CEE	Articulation Fonds Chaleur / CEE
Toutes technologies (hors TFP) : opérations dédiées	< ou = 1000 MWh	Forfait	Fiche BAT-TH-113 : Pompe à chaleur de type air/eau ou eau/eau	Bâtiment existant	pas de délivrance de CEE possible
Toutes Technologies (hors TFP) : opérations dédiées	> 1000 MWh	Analyse économique	Fiche BAT-TH-113 : Pompe à chaleur de type air/eau ou eau/eau	Bâtiment existant	possibilité de délivrance de CEE
TFP géothermiques : opérations dédiées	< ou = 2000 MWh	Forfait	Fiche BAT-TH-113 : Pompe à chaleur de type air/eau ou eau/eau	Bâtiment existant	pas de délivrance de CEE possible
TFP géothermiques : opérations dédiées	> 2000 MWh	Analyse économique	Fiche BAT-TH-113 : Pompe à chaleur de type air/eau ou eau/eau	Bâtiment existant	possibilité de délivrance de CEE
Toutes opérations de géothermie de surface alimentant un réseau de chaleur		Forfait et Analyse économique	Pas de délivrance de CEE possible sur l'unité de production géothermique. CEE en revanche possible sur le volet "raccordement bâtiment à un réseau de chaleur" (fiche BAR-TH 137 et fiche BAR-TH 127)		

4. CONDITIONS DE VERSEMENT

Sous réserve de changement des modalités définies par l'ADEME, l'aide sera versée de la manière suivante :

- Un **versement** à la mise en service de l'installation, sur présentation du rapport intermédiaire décrit dans le volet technique.
- Le **solde dans un délai maximum de 24 mois après la mise en service de l'installation** :
 - o Sur présentation des éléments du rapport final décrit dans le volet technique

- o Déterminé au prorata de la production réelle EnR&R (transmise mensuellement à l'ADEME pour les installations > 12 000MWh/an) consolidée au moins sur une période de 12 mois consécutifs mesuré au compteur énergétique, par rapport à l'engagement de production initial du maître d'ouvrage.

L'ADEME se réserve le droit de demander le remboursement de la totalité des aides versées si la production moyenne EnR&R est inférieure à 50% de l'engagement initial du maître d'ouvrage.

5. ENGAGEMENTS DU BENEFICIAIRE

L'attribution d'une aide ADEME engage le porteur de projet à respecter certains engagements :

- en matière de communication :
 - o selon les spécifications des règles générales de l'ADEME, en vigueur au moment de la notification du contrat de financement
 - o par la fourniture ou la complétude de fiche de valorisation (ou équivalent) selon les préconisations indiquées dans le contrat
- en matière de remise de rapports :
 - o d'avancement, le cas échéant, pendant la réalisation de l'opération,
 - o final, en fin d'opération,
 - o voire, de suivi de performance de l'installation après sa mise en service.

Des précisions sur le contenu et la forme des fiches de valorisation et des rapports seront précisées dans le contrat.

Des engagements spécifiques seront également demandés selon les dispositifs d'aide et les types d'opération ; ceux-ci sont indiqués dans le Volet Technique, à compléter, lequel sera annexé à votre contrat.

6. CONDITIONS DE DEPOT SUR AGIR

Lors du dépôt de votre demande d'aide en ligne, vous serez amenés à compléter notamment les informations suivantes en les personnalisant :

A. Les éléments administratifs vous concernant

Il conviendra de saisir en ligne les informations suivantes : SIRET, définition PME (si concerné), noms et coordonnées (mail, téléphone) du représentant légal, du responsable technique, du responsable administratif ...

B. La description du projet (1300 caractères espaces compris)

Présenter succinctement votre projet : le porteur de projet, préciser la puissance et la production de l'installation géothermique (en chauffage, ECS et /ou en froid), indiquer éventuellement la création ou l'extension d'un réseau de distribution de chaleur, indiquer la localisation et le maître d'ouvrage de l'opération, préciser la date prévisionnelle de mise en service, ainsi que l'exploitant de l'installation.

Pour la saisie de votre dossier dématérialisé, vous pouvez vous inspirer du texte à trou ci-dessous, donné à titre d'exemple et qui peut être ajusté selon la nature de votre projet.

Exemple de description de projet attendue :

L'opération est portée par Le projet vise à mettre en œuvre une installation de pompe à chaleur d'une puissance de ... kW sur la nappe aquifère du Lutétien à une profondeur de ... mètres pour les besoins de chauffage d'un bâtiment d'une surface totale de La couverture de ces besoins sera assurée à 100% par la géothermie ou à X % par la géothermie et par les moyens de production existants.

L'opération permettra donc la production de chaleur de ... MWh/an. Le projet est situé à ..., pour le compte de La date prévisionnelle de mise en service est le L'installation sera exploitée par

Pour les collectivités : Le montage juridique prévu sera une Régie // une Délégation de Service Publique (nom du délégataire)

C. Le contexte du projet (1300 caractères espaces compris)

Présenter le contexte de l'opération, en particulier :

- La situation existante (source d'énergie utilisée et taux de couverture envisagé par la géothermie, typologie des bâtiments desservis, ...).
- Un argumentaire sur l'intérêt du projet par rapport à la situation actuelle et les perspectives
- Les études et démarches (réglementaires par exemple) réalisées pour le montage de l'opération
- Lien éventuel avec un contrat de développement EnR de territoire ou de patrimoine

Pour la saisie de votre dossier dématérialisé, vous pouvez vous inspirer du texte à trou ci-dessous, donné à titre d'exemple et qui peut être ajusté selon le contexte de votre projet.

Exemple de contexte attendu pour un projet de géothermie de surface :

Le bâtiment DC4 est un entrepôt logistique de 80 000 m² construit en 2015 et situé dans le parc logistique « yy » à Il est actuellement composé de 14 cellules logistiques. Un projet d'extension est prévu pour 2020, prévoyant la construction de 4 cellules supplémentaires, pour une surface totale finale de 95 000 m². Le bâtiment actuel est chauffé grâce à deux chaudières à gaz.

Le projet consiste en l'implantation de 99 sondes de 100 mètres de profondeur, d'une pompe à chaleur de xx kW chaud, et de 1500 m² de panneaux solaires basse température permettant la régénération du sol pendant l'été.

L'initiative du bâtiment DC4 permettra une bonne visibilité des technologies vertes dans la région, donnant ainsi un exemple de réalisation pour l'ensemble des bâtiments logistiques fort consommateur en gaz aux alentours ...

D. Les objectifs et résultats attendus (1300 caractères maximum)

Décrire succinctement les objectifs du projet et les résultats escomptés.

Pour la saisie de votre dossier dématérialisé, vous pouvez vous inspirer du texte à trou ci-dessous, donné à titre d'exemple et qui peut être ajusté selon les objectifs et résultats attendus pour votre projet. Veuillez cependant respecter a minima les catégories d'objectifs attendus.

Exemple d'objectifs attendus :

Objectif énergétique :

La quantité annuelle prévisionnelle d'énergie renouvelable issue de l'installation de production géothermique est de ... MWh EnR&R supplémentaires / an (MWh entrée pompe à chaleur)

Le taux d'EnR&R du réseau de chaleur sera de ... %

La réduction de la production de chaleur fossile sera de ... MWh/an

Objectif environnemental :

Le projet permettra de réduire l'impact environnemental, en évitant le rejet d'environ ... tonnes d'équivalent CO₂

Objectif économique et social :

Réduction et maîtrise dans le temps du coût de revient de la chaleur pour les usagers.

Le projet fait appel à une ressource disponible à l'échelle locale, en substitution d'énergies fossiles importées.

L'essentiel des retombées économiques du projet sera local (emploi, Chiffre d'Affaire)

E. Le coût total puis le détail des dépenses

Afin d'avoir un niveau de détail financier suffisant pour instruire votre projet, il convient de compléter le volet financier présentant l'intégralité des coûts liés à votre projet. Les sous-totaux qui sont indiqués dans

ce volet financier seront à saisir dans le formulaire de demande d'aide dématérialisé selon les 4 postes principaux de dépenses (investissements, dépenses de personnel, dépenses de fonctionnement, charges connexes) et selon les catégories de dépenses associées à chacun de ces postes (menu déroulant).

Le formulaire de demande d'aide dématérialisé comprend également une zone de champ libre par typologie de dépenses. Pour les dépenses d'investissement qui seraient faites en location ou en crédit-bail, il convient de le préciser dans ce champ libre. Pour les éventuelles dépenses de personnel, il convient de préciser également les unités d'œuvre en indiquant soit le nb d'ETPT (Equivalent Temps Plein Travaillé), soit le nombre de jour, la qualification du personnel et le coût journalier de ce personnel (exemple : 1 ETPT ou 10 jours ingénieur à 400€ par jour).

Seuls les champs qui vous concernent sont à saisir. Le volet financier devra également être déposé dans les pièces jointes à votre demande.

Nota : certaines dépenses de votre projet peuvent ne pas être éligibles aux aides ADEME, d'où la nécessité pour l'ADEME de connaître le détail des dépenses au travers du volet financier.

F. Les documents que vous devez fournir pour l'instruction

Vous devez fournir sur AGIR les documents suivants (le nom de fichier ne doit pas comporter plus de 100 caractères, espaces compris) :

- Volet technique
- Volet financier
- Les documents, à la convenance du porteur de projet, illustrant et argumentant les résultats de l'étude préalable
- Les documents demandés dans la liste des pièces à joindre du dispositif d'aide de la plateforme AGIR.

Il est conseillé de compresser les fichiers, d'une taille importante, avant leur intégration dans votre demande d'aide dématérialisée et de donner un nom de fichier court.

En application des articles L. 131-3 à L.131-7 et R.131-1 à R.131-26-4 du Code de l'environnement, l'ADEME peut délivrer des aides aux personnes physiques ou morales, publiques ou privées, qui conduisent des actions entrant dans le champ de ses missions, telles que définies par les textes en vigueur et notamment ceux précités.

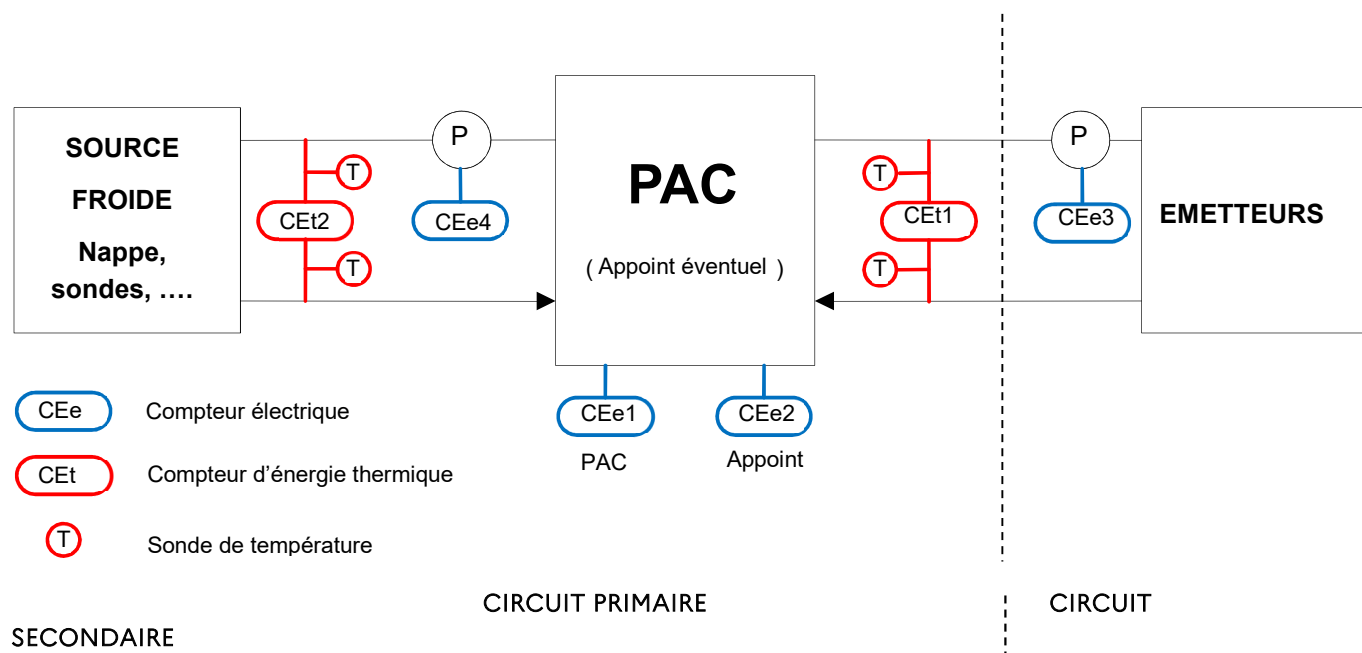
Les aides de l'ADEME ne constituent pas un droit à délivrance et n'ont pas un caractère systématique. Elles doivent être incitatives et proportionnées. Leur attribution, voire la modulation de leur montant, peuvent être fonction de la qualité de l'opération financée, des priorités définies au niveau national ou local, ainsi que des budgets disponibles. L'ADEME pourra, par ailleurs, décider de diminuer le montant de son aide en cas de cofinancement de l'opération.

Les dispositions des Règles générales d'attribution des aides de l'ADEME sont disponibles sur le site internet de l'ADEME à l'adresse suivante : <https://www.ademe.fr/dossier/aides-lademe/aides-financieres-lademe>.

ANNEXE : SCHEMAS D'INSTRUMENTATION

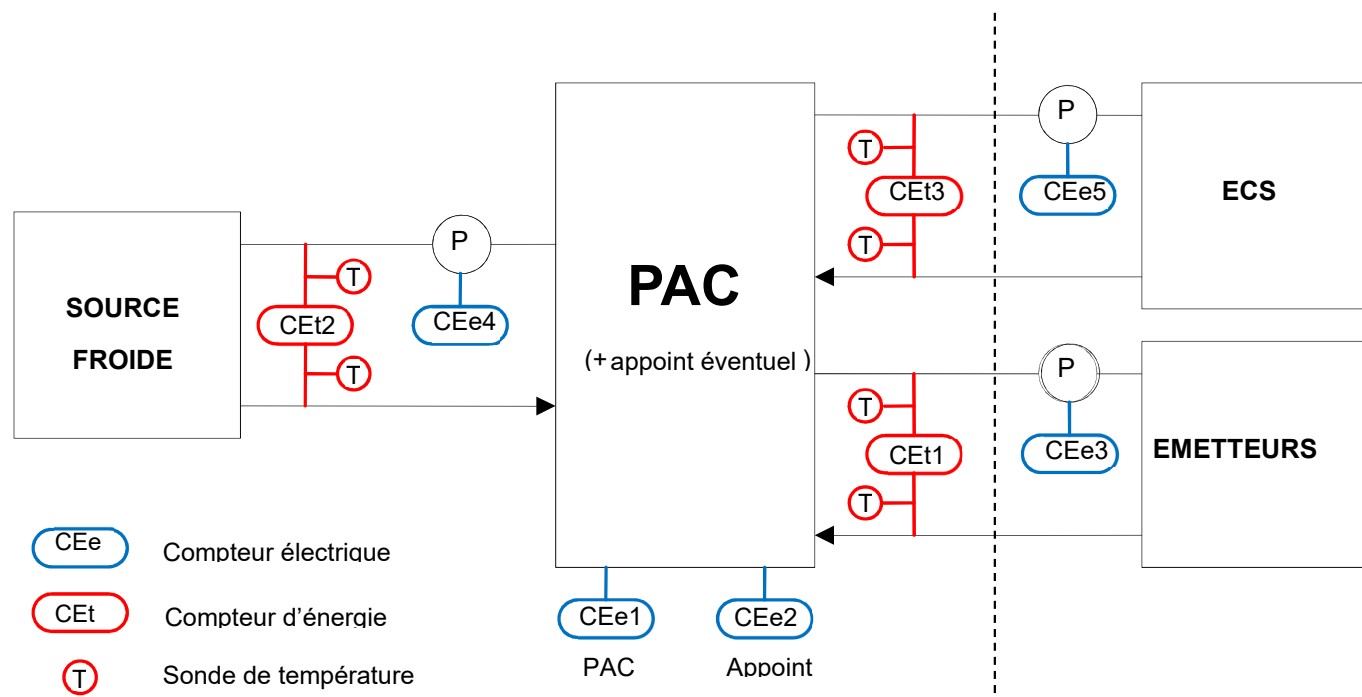
PAC à compression électrique

Instrumentation pour un fonctionnement chauffage ou froid :

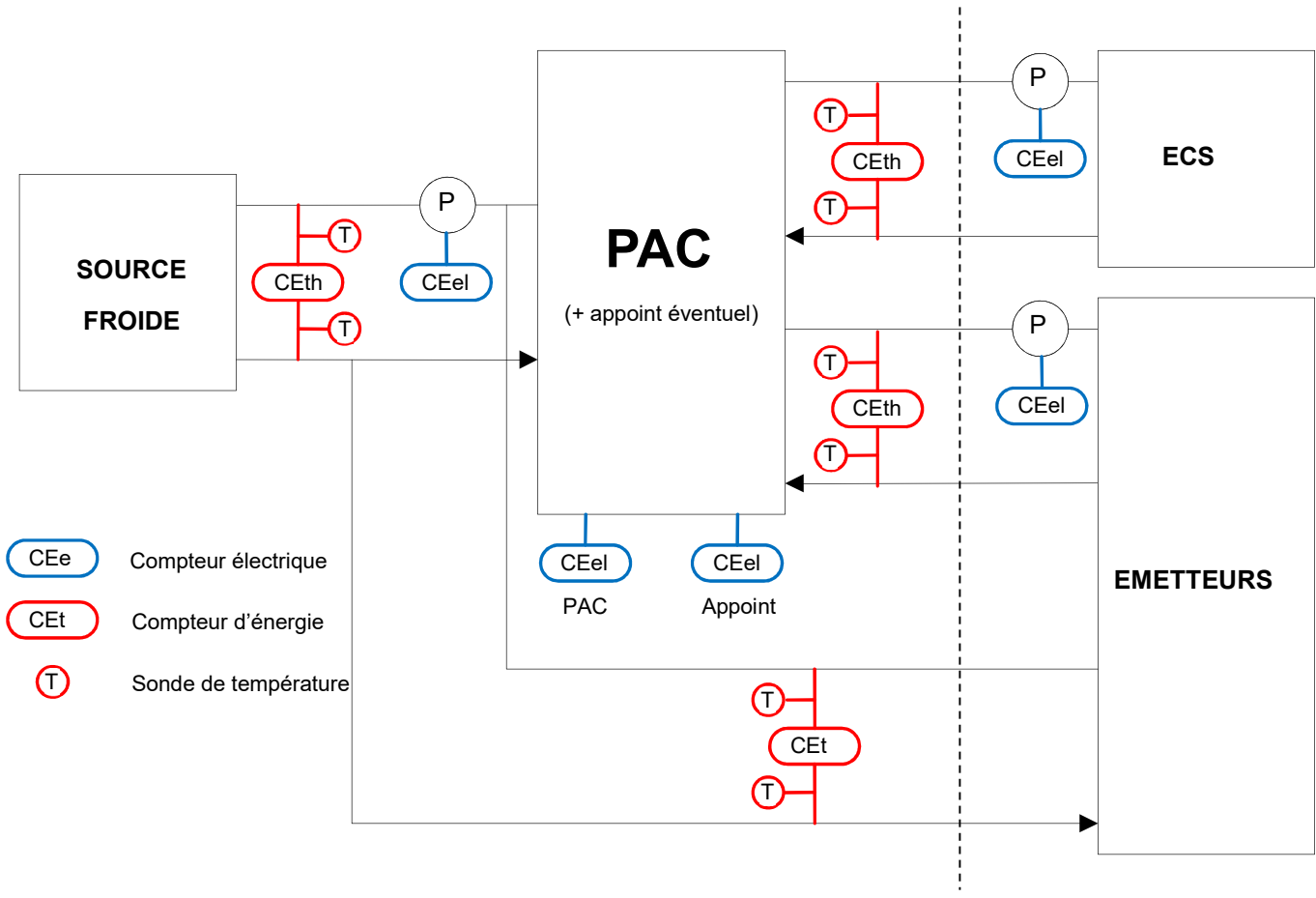


Dans le cas d'une installation réversible (chaud/froid), les compteurs d'énergie doivent être réversibles.

Instrumentation pour un fonctionnement chauffage ou froid avec préchauffage ECS :

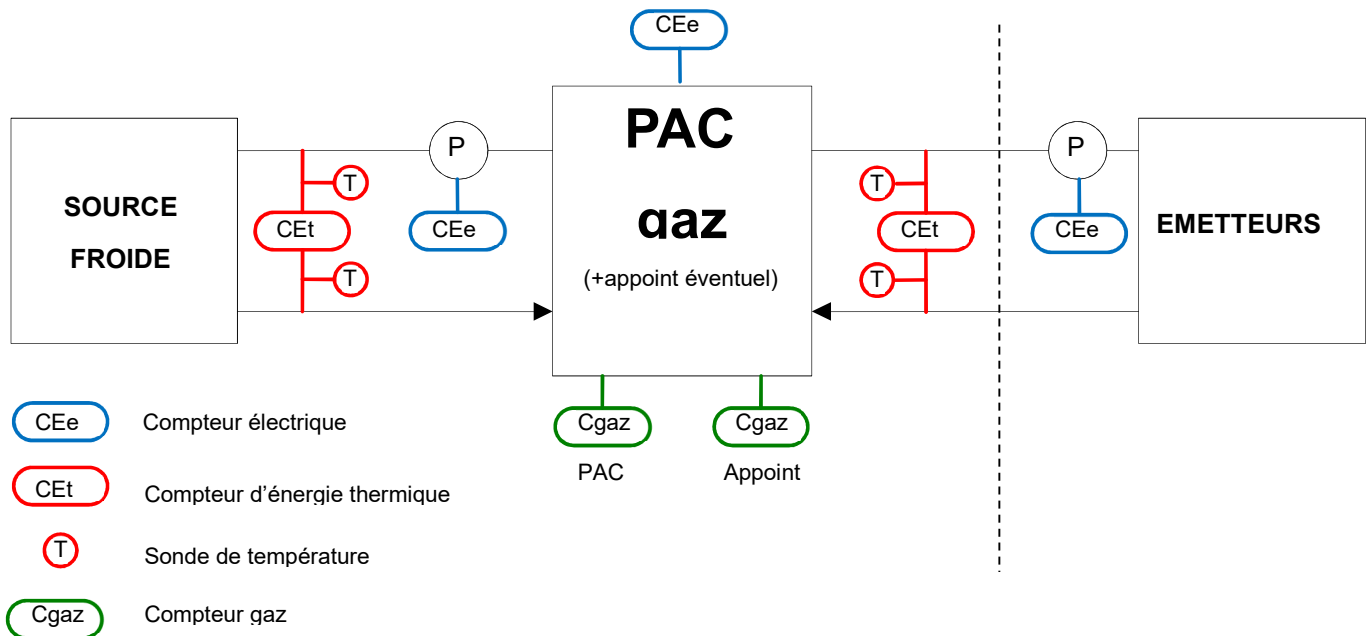


Instrumentation pour un fonctionnement chauffage, géocooling avec préchauffage ECS :



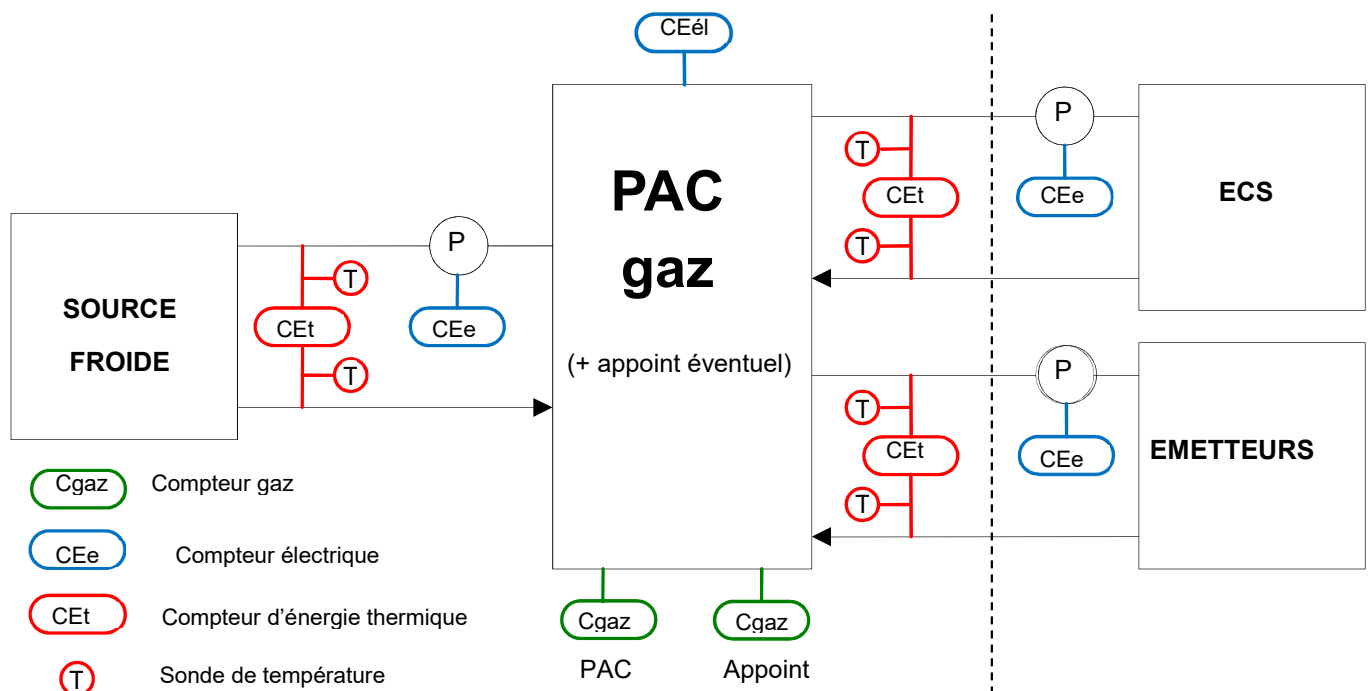
PAC gaz à absorption

Instrumentation pour un fonctionnement chauffage ou froid :



Dans le cas d'une installation réversible (chaud/froid), les compteurs d'énergie doivent être réversibles.

Instrumentation pour un fonctionnement chauffage ou froid avec préchauffage ECS



Instrumentation pour un fonctionnement chauffage, freecooling avec préchauffage ECS :

